

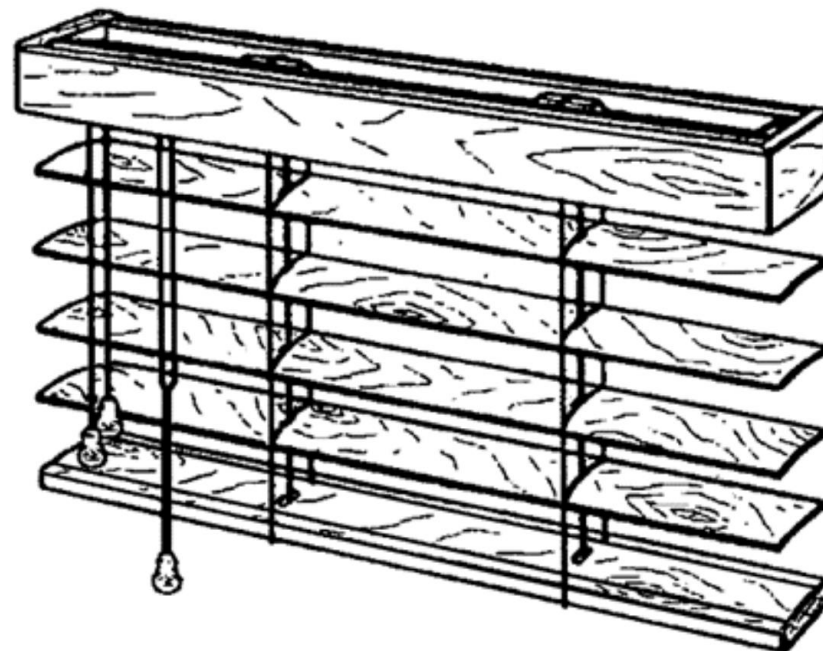


# FICHE TECHNIQUE (FT VEB25) Vénitien Bois 25mm – Cordon

Photos non contractuelles. Afin d'améliorer ses produits, Sun & Lux se réserve le droit d'y apporter des modifications.

## SOMMAIRE :

DESCRIPTIF APPEL D'OFFRES _____	2
VUE ECLATÉE _____	3
VUE DE COUPE _____	4
OPTIONS DE MANŒUVRE _____	5
OPTION _____	6
CONSEIL D'ENTRETIEN _____	7



### **DESCRIPTIF APPEL D'OFFRES**

Ce descriptif peut être copié-collé dans les documents d'appels d'offres à la condition que Sun&Lux soit mentionné.

#### **Store Sun&Lux, modèle « *Vénitien Bois* » (pose en *Intérieur*), à manœuvre *Cordon composé* :**

- D'un caisson supérieur de 29x30mm en tôle d'acier laquée au four.
- D'un tablier en lames de 25mm en bois d'Abachi teinté, coloris au choix selon nuancier de la gamme Sun&Lux.
- D'échelles en tergal assorties à la couleur des lames ( finition avec Galon en option, selon type de manœuvre)
- D'une lame finale de 25x12mm en bois d'Abachi teinté.
- D'une manœuvre et orientation des lames par cordons de série (ou par chaîne, treuil ou moteur en option).
- Fixation face/plafond par supports d'extrémité en acier laqué.
- D'une cantonnière bois aimantée pour recouvrement caisson.

## VUE ECLATÉE

### STORE VÉNITIEN EN BOIS LAME DE 25 mm



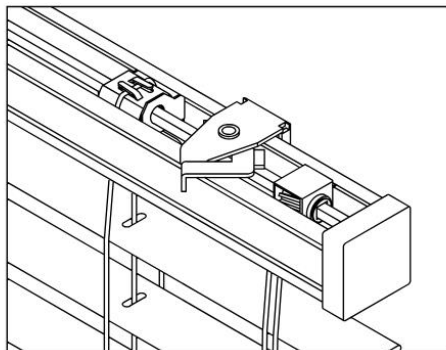
#### Lame de 25 mm

- **Largeur de la lame** :  $27 \pm 0,08$  mm
- **Épaisseur de la lame** :  $3 \pm 0,1$  mm
- **Déformation des lames** :  $1,4 \text{ m} \pm 2,5$  mm ; Le bois est un matériau vivant, il peut donc présenter une légère déformation, des variations de grain qui affectent la couleur et des changements en fonction de l'environnement d'installation en raison de son comportement naturel.
- **Type de bois** : Bois d'Abachi
- **Lambrequin** : les stores sont fournis avec un lambrequin de la même couleur que la lame, attaché à la tête du rail par des aimants.
- **Poids du store** : 1,8 kg/m
- **Largeur minimale** : 300 mm
- **Largeur maximale recommandée** : 1400 mm
- **hauteur minimale** : 300 mm
- **hauteur maximale** : 2500 mm
- **Tolérance de hauteur (store doit être fermé)** : La hauteur du store sera ajustée en fonction de l'espacement des échelons, et si elle n'est pas exacte par rapport à la commande, le store sera toujours fini plus long. La hauteur du store est mesurée avec les lames en position horizontale.
  - Tolérance maximale lorsque les stores sont alignés :  $\pm 4$  mm
  - Tolérance en largeur :  $\pm 2$  mm
  - Tolérance en torsion :  $\pm 3$  mm
  - Tolérance maximale lorsque les lames sont ouvertes en position horizontale : +15 mm
  - Tolérance maximale lorsque le store est fermé : +5 mm

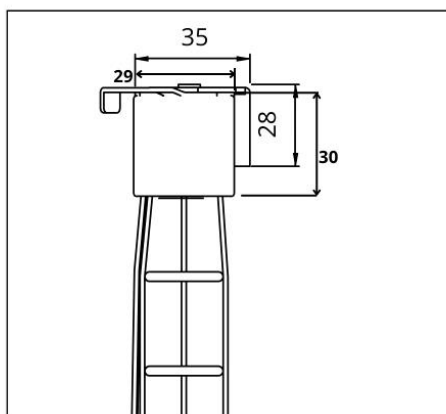
## VUE DE COUPE

### Manœuvre cordon (de série)

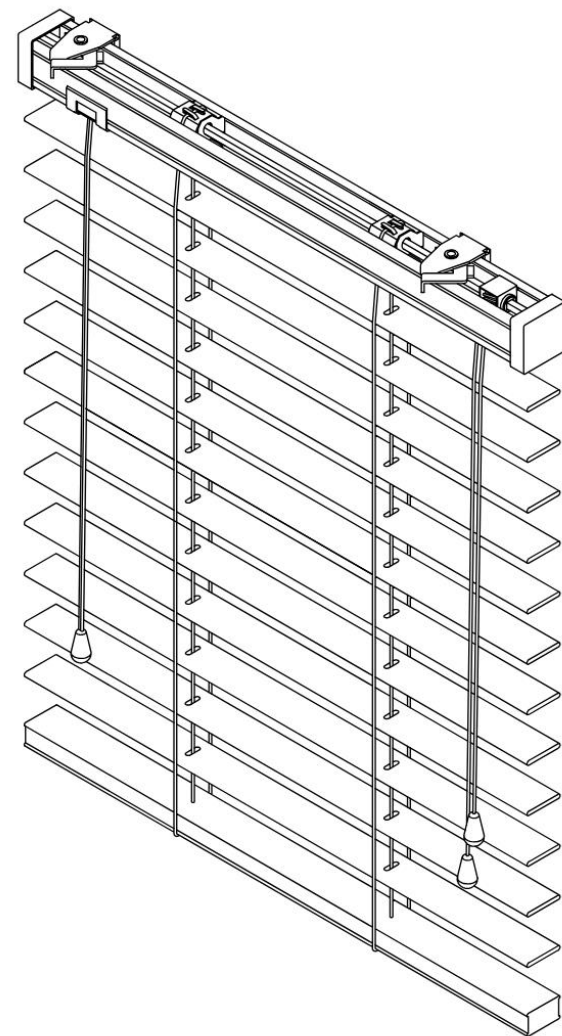
- **Taille du rail supérieur** : 29 x 30 mm
- **Type d'échelle** : échelle.
- **Pose** : murale (avec support pivotant)
- **Manœuvre** : par cordons pour incliner et soulever le store.



Support



Vue latérale du rail supérieur

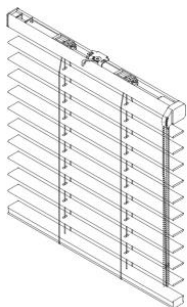


#### Hauteur du store Repli (avec échelle)

- |           |          |
|-----------|----------|
| • 600 mm  | • 147 mm |
| • 1000 mm | • 206 mm |
| • 1500 mm | • 287 mm |
| • 2000 mm | • 367 mm |
| • 2500 mm | • 447 mm |

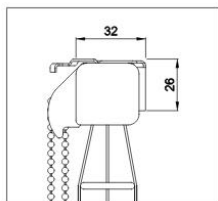
La hauteur d'empilement n'est pas exacte. En cas de limitation d'espace, contactez-nous.

## OPTIONS DE MANŒUVRE



### CHAINETTE

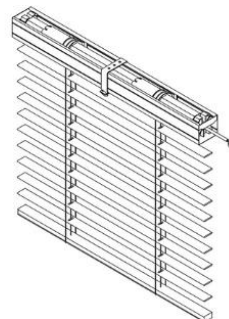
- **Taille du rail supérieur** : 25 x 25 mm
- **Type d'échelle** : échelle.
- **Pose** : murale ou en plafond (avec support pivotant)
- **Manœuvre** : par chaînette en plastique pour incliner et soulever le store simultanément.
- **Couleur de la chaîne** : blanc et marron.
- **Couleur du mécanisme** : blanc.
- **Limite de surface du store** : 1,5 m<sup>2</sup>.



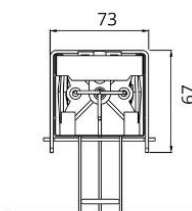
#### Hauteur du store Repli (avec échelle)

- |           |          |
|-----------|----------|
| • 600 mm  | • 137 mm |
| • 1000 mm | • 201 mm |
| • 1500 mm | • 282 mm |
| • 2000 mm | • 362 mm |
| • 2500 mm | • 442 mm |

### MOTORISATION



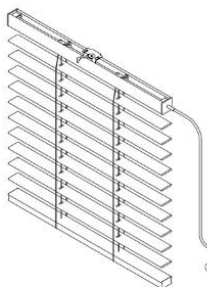
- **Largeur minimale** : 600 mm
- **Taille du rail supérieur** : 51 x 57 mm
- **Type d'échelle** : échelle ou galon de 16mm.
- **Pose** : Plafond de série (support en U) ou mur en option
- **Manœuvre** : par moteur pour incliner et soulever le store (plusieurs moteurs disponibles, nous consulter).



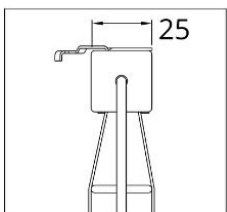
#### Hauteur du store Repli avec échelle Repli avec galon 16mm

- |           |          |          |
|-----------|----------|----------|
| • 600 mm  | • 163 mm | • 179 mm |
| • 1000 mm | • 227 mm | • 250 mm |
| • 1500 mm | • 308 mm | • 338 mm |
| • 2000 mm | • 388 mm | • 426 mm |
| • 2500 mm | • 468 mm | • 514 mm |
| • 3000 mm | • 549 mm | • 602 mm |

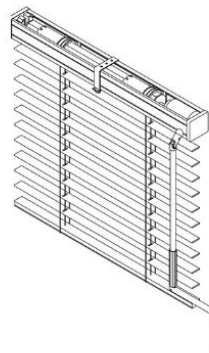
### BOUTON infravitre



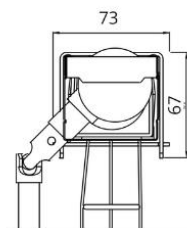
- **Taille du rail supérieur** : 25x25mm
- **Type d'échelle** : échelle.
- **Pose** : en plafond (avec support pivotant)
- **Manœuvre** : inclinaison uniquement des lames à l'aide d'un bouton fixé au cadre de la fenêtre et connecté par câble à l'arbre du rail supérieur.
- **Couleur du bouton** : noir.
- **Limite de surface du store** : 3 m<sup>2</sup>.
- **Épaisseur de la lame** : 2 mm



### TREUIL & MANIVELLE



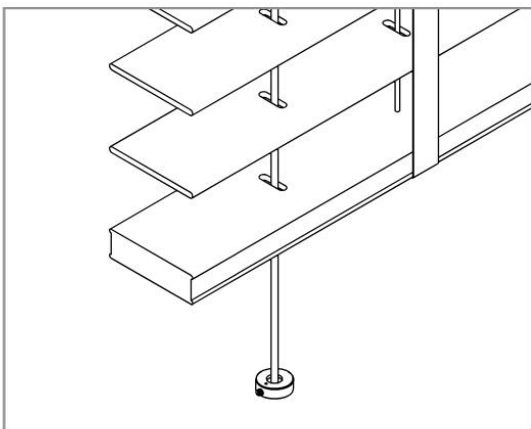
- **Largeur minimale** : 600 mm
- **Taille du rail supérieur** : 51 x 57 mm
- **Type d'échelle** : échelle ou galon de 16mm.
- **Pose** : Plafond de série (support en U) ou mur en option
- **Manœuvre** : par treuil + manivelle pour incliner et soulever le store avec la même opération.
- **Couleur de la manivelle** : blanc et bronze.
- **Limite de poids du store** : 18 kg.



#### Hauteur du store Repli avec échelle Repli avec galon 16mm

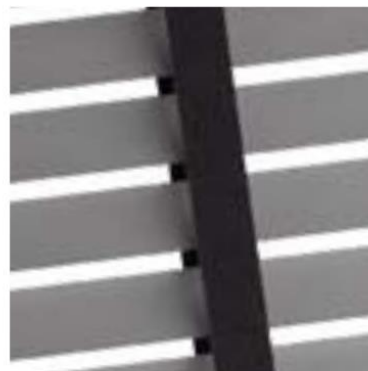
- |           |          |          |
|-----------|----------|----------|
| • 600 mm  | • 163 mm | • 179 mm |
| • 1000 mm | • 227 mm | • 250 mm |
| • 1500 mm | • 308 mm | • 338 mm |
| • 2000 mm | • 388 mm | • 426 mm |
| • 2500 mm | • 468 mm | • 514 mm |
| • 3000 mm | • 549 mm | • 602 mm |

**OPTION**  
**option guidage**

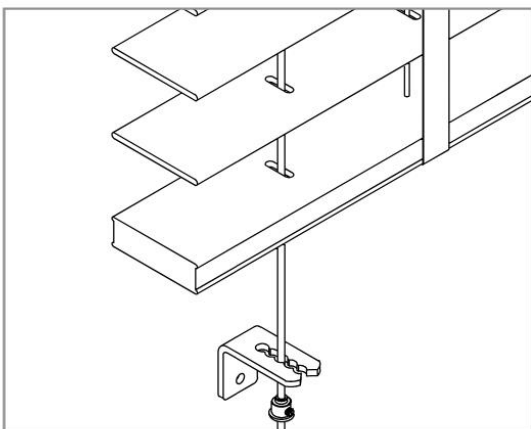


Par câbles acier au sol

**option galon**



De série, les vénitiens sont livrés avec une échelle. En option, un galon peut être ajouté (bien se fier au détail des différents types de manœuvre pour voir la compatibilité).



Par câbles acier de face

## CONSEIL D'ENTRETIEN

### Conseils et Instructions de montage :

- Pour la pose et les branchements moteur, se référer aux notices de pose et fiches moteur disponibles sur le site internet ou les demander à votre conseiller commercial Sun&Lux (contact@sunetlux.fr).

### Instructions d'utilisation :

- Toujours utiliser le store en tant que bon père de famille responsable.
- S'assurer avant utilisation qu'aucun obstacle empêche le repliement du store ou l'orientation des lames.
- Ne pas forcer sur les éléments de manœuvre (Cordon, chaînette, treuil, mono-cordon, tige, etc.).
- En cas de courant d'air, veiller à ce que le store soit remonté.

### Conseils d'entretien :

- **L'une des caractéristiques des stores en bois est qu'ils peuvent présenter un léger comportement de déformation, des différences de grain et de tonalité qui font partie de la structure du bois et ne sont pas considérés comme un défaut.**
- Ne nettoyez pas les stores en bois avec des produits abrasifs ou de nettoyage. Nous recommandons de nettoyer les stores avec un chiffon humide uniquement.
- ENTRETIEN ARMATURE : Il est conseillé un dépoussiérage périodique de l'armature à l'aide d'un chiffon en coton.
- DISFONCTIONNEMENT : Si un dysfonctionnement est constaté, qu'il soit d'ordre mécanique ou tout autre, il convient de ne plus utiliser le store et de se mettre en relation avec l'entreprise ayant réalisée l'installation.

### Garantie :

- La garantie est de 2 ans sur le produit et les automatismes conformément à nos conditions générales de ventes.
- La garantie de la motorisation dépend du fournisseur du moteur.
- Sont exclus de la garantie tous incidents tenant à des cas fortuits ou de force majeure, à une usure normale, à un montage non conforme, à une négligence d'entretien ou de surveillance du produit, à un choix erroné de produits ou à une utilisation anormale, perçus comme tels par Sun & Lux.

Sun&Lux - 4 chemin du parc forestier, 43400 Le Chambon-sur-Lignon - 04 71 56 56 70 - contact@sunetlux.fr

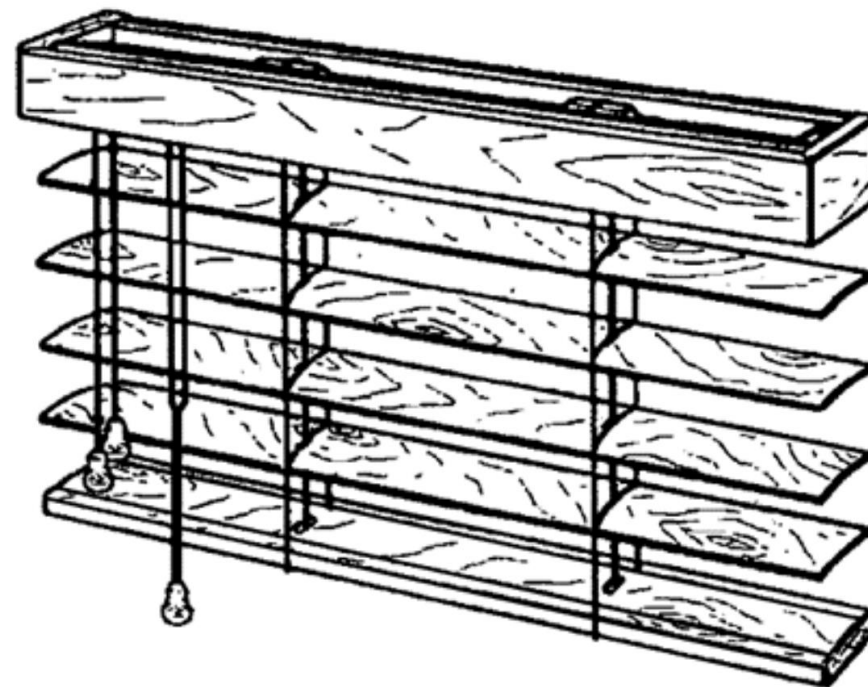


# FICHE TECHNIQUE (FT VEB50) Vénitien Bois 50mm – Cordon

Photos non contractuelles. Afin d'améliorer ses produits, Sun & Lux se réserve le droit d'y apporter des modifications.

## SOMMAIRE :

DESCRIPTIF APPEL D'OFFRES _____	2
VUE ECLATÉE _____	3
VUE DE COUPE _____	4
OPTIONS DE MANŒUVRE _____	5
OPTION _____	6



### **DESCRIPTIF APPEL D'OFFRES**

Ce descriptif peut être copié-collé dans les documents d'appels d'offres à la condition que Sun&Lux soit mentionné.

#### **Store Sun&Lux, modèle « *Vénitien Bois* » (pose en *Intérieur*), à manœuvre *Cordon composé* :**

- D'un caisson supérieur de 51x57mm en tôle d'acier laquée au four.
- D'un tablier en lames de 50mm en bois d'Abachi teinté, coloris au choix selon nuancier de la gamme Sun&Lux.
- D'échelles en tergal assorties à la couleur des lames ( finition avec Galon en option). Lame finale de 50x16mm.
- D'une manœuvre et orientation des lames par cordons de série (Mono-cordon, treuil ou moteur en option).
- Fixation face/plafond par supports d'extrémité en acier laqué.
- Recouvrement caisson par cantonnière bois crochetée.

## VUE ECLATÉE

### STORE VÉNITIEN EN BOIS LAME DE 50mm



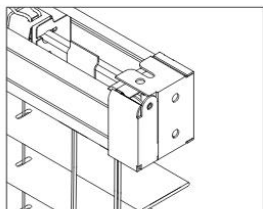
### Lame de 50 mm

- **Largeur de la lame** : 50 mm  $\pm 0,08$  mm
- **Épaisseur de la lame** : 3 mm  $\pm 0,1$  mm Optional 5mm
- **Déformation des lames** : 3 m  $\pm 3$  mm ; Le bois est un matériau vivant, il peut donc présenter une légère déformation, des variations de grain qui affectent la couleur et des changements en fonction de l'environnement d'installation en raison de son comportement naturel.
- **Type de bois** : Bois d'Abachi
- **Lambrequin** : les stores sont fournis avec un lambrequin de la même couleur que la lame, attaché à la tête du rail par des aimants.
- **Poids du store** : 2,1 kg/m<sup>2</sup>
- **Largeur minimale** : 300 mm
- **Largeur maximale recommandée** : 3000 mm
- **hauteur minimale** : 300 mm
- **hauteur maximale** : 3500 mm
- **Tolérance de hauteur** (store fermé) : La hauteur du rideau sera ajustée pour permettre le passage de l'échelle/corde, toujours en excès par rapport à la mesure demandée. La hauteur du rideau est mesurée avec les lames en position horizontale.
  - Tolérance maximale lorsque les stores sont alignés : +/- 4 mm
  - Tolérance en largeur : +/- 2 mm
  - Tolérance en torsion : +/- 3 mm
  - Tolérance maximale lorsque les lames sont ouvertes en position horizontale : +30 mm
  - Tolérance maximale lorsque le store est fermé : +17 mm

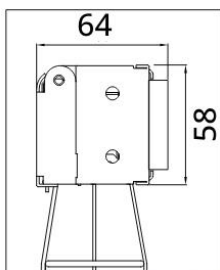
## VUE DE COUPE

### CORDON

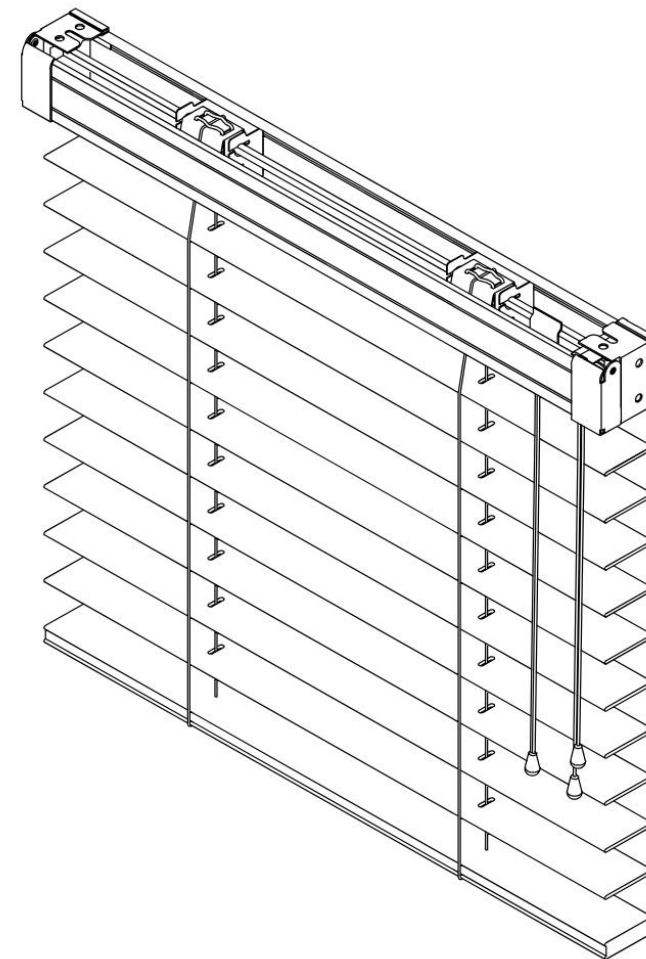
- **Largeur minimale** : 600 mm
- **Taille du rail supérieur** : 51 x 57 mm
- **Type d'échelle** : échelle ou galon.
- **Pose** : Supports boîte latéraux pour fixation murale/plafond. Possibilité de supports pivotants en option de 50 mm. Des supports extensibles de 100/150 mm et 150/200 mm sont disponibles pour s'adapter au support existant et installer le store à distance du mur.
- **Mancœuvre** : Par cordons pour incliner et soulever le store.



Support



Vue latérale du rail supérieur



Hauteur du store	Repli avec échelle	Repli avec galon 25mm	Repli avec galon 38mm
------------------	--------------------	-----------------------	-----------------------

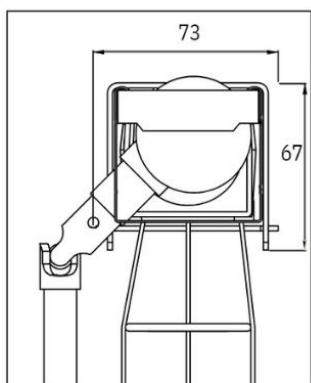
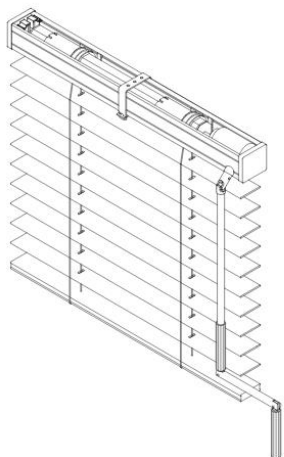
- |          |         |         |         |
|----------|---------|---------|---------|
| • 600mm  | • 124mm | • 149mm | • 131mm |
| • 1000mm | • 159mm | • 170mm | • 172mm |
| • 1500mm | • 202mm | • 221mm | • 223mm |
| • 2000mm | • 245mm | • 269mm | • 276mm |
| • 2500mm | • 288mm | • 317mm | • 325mm |
| • 3000mm | • 331mm | • 365mm | • 376mm |

La hauteur d'empilement n'est pas exacte. En cas de limitation d'espace, contactez-nous.

## OPTIONS DE MANŒUVRE

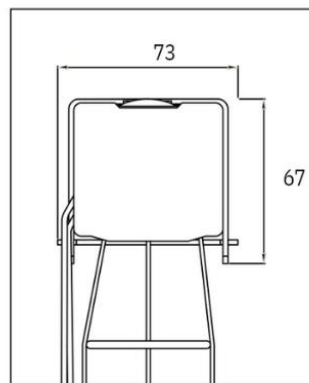
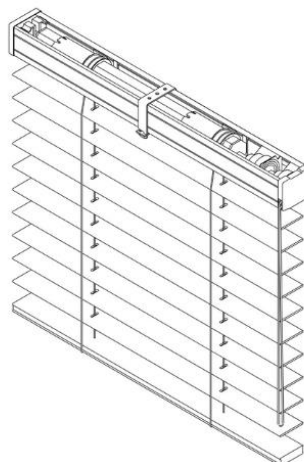
### TREUIL + MANIVELLE

- **Largeur minimale** : 600 mm
- **Taille du rail supérieur** : 51 x 57 mm
- **Type d'échelle** : échelle ou galon.
- **Pose** : plafond (Support en U) ou mur/plafond.  
En option : support d'éloignement de 100/150 mm et 150/200mm
- **Manœuvre** : Par manivelle pour soulever et incliner le store. Couleur : blanc et bronze.
- **Limite de poids du store** : 18 kg.



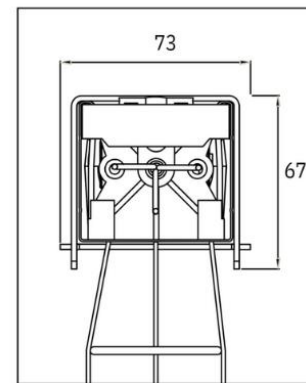
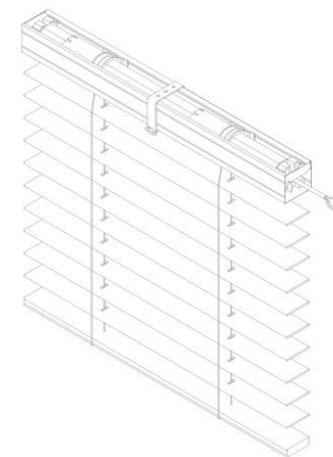
### MONO-CORDON

- **Largeur minimale** : 400 mm
- **Taille du rail supérieur** : 51 x 57 mm
- **Type d'échelle** : échelle ou galon.
- **Pose** : plafond (Support en U) ou mur/plafond.  
En option : support d'éloignement de 100/150 mm et 150/200mm
- **Manœuvre** : Par cordon sans fin pour soulever et incliner le store avec la même opération.
- **Couleur du cordon** : la même que l'échelle.
- **Couleur du mécanisme** : blanc.
- **Limite de poids du store** : 10 kg.

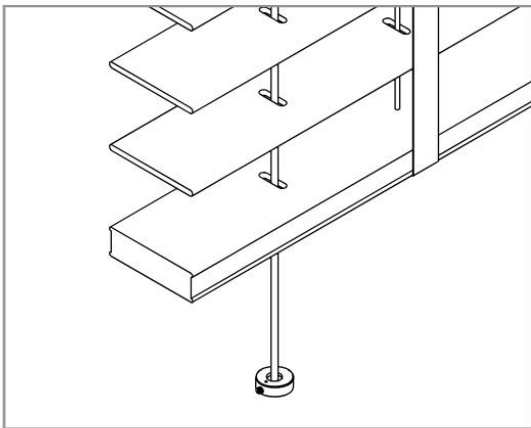


### MOTEUR

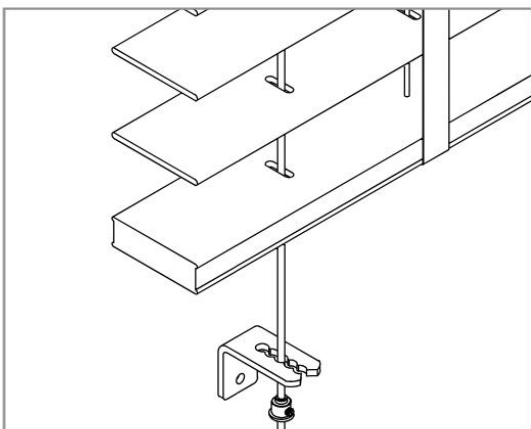
- **Largeur minimale** : 600 mm
- **Taille du rail supérieur** : 51 x 57 mm
- **Type d'échelle** : échelle ou galon.
- **Pose** : plafond (Support en U) ou mur/plafond.  
En option : support d'éloignement de 100/150 mm et 150/200mm
- **Manœuvre** : par moteur pour incliner et soulever le store. Moteur mécanique actionné par interrupteur et moteur électronique actionné par télécommande. Plusieurs modèles disponibles, nous consulter.



**OPTION**  
**option guidage**

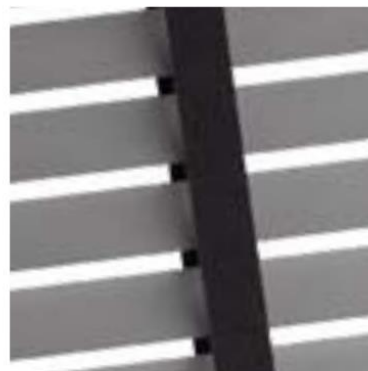


Par câbles acier au sol



Par câbles acier de face

**option galon**



De série, les vénitiens sont livrés avec une échelle. En option, un galon peut être ajouté (bien se fier au détail des différents types de manœuvre pour voir la compatibilité).

## CONSEIL D'ENTRETIEN

### Conseils et Instructions de montage :

- Pour la pose et les branchements moteur, se référer aux notices de pose et fiches moteur disponibles sur le site internet ou les demander à votre conseiller commercial Sun&Lux (contact@sunetlux.fr).

### Instructions d'utilisation :

- Toujours utiliser le store en tant que bon père de famille responsable.
- S'assurer avant utilisation qu'aucun obstacle empêche le repliement du store ou l'orientation des lames.
- Ne pas forcer sur les éléments de manœuvre (Cordon, chaînette, treuil, mono-cordon, tige, etc.).
- En cas de courant d'air, veiller à ce que le store soit remonté.

### Conseils d'entretien :

- **L'une des caractéristiques des stores en bois est qu'ils peuvent présenter un léger comportement de déformation, des différences de grain et de tonalité qui font partie de la structure du bois et ne sont pas considérés comme un défaut.**
- Ne nettoyez pas les stores en bois avec des produits abrasifs ou de nettoyage. Nous recommandons de nettoyer les stores avec un chiffon humide uniquement.
- ENTRETIEN ARMATURE : Il est conseillé un dépoussiérage périodique de l'armature à l'aide d'un chiffon en coton.
- DISFONCTIONNEMENT : Si un dysfonctionnement est constaté, qu'il soit d'ordre mécanique ou tout autre, il convient de ne plus utiliser le store et de se mettre en relation avec l'entreprise ayant réalisée l'installation.

### Garantie :

- La garantie est de 2 ans sur le produit et les automatismes conformément à nos conditions générales de ventes.
- La garantie de la motorisation dépend du fournisseur du moteur.
- Sont exclus de la garantie tous incidents tenant à des cas fortuits ou de force majeure, à une usure normale, à un montage non conforme, à une négligence d'entretien ou de surveillance du produit, à un choix erroné de produits ou à une utilisation anormale, perçus comme tels par Sun & Lux.

Sun&Lux - 4 chemin du parc forestier, 43400 Le Chambon-sur-Lignon - 04 71 56 56 70 - contact@sunetlux.fr