

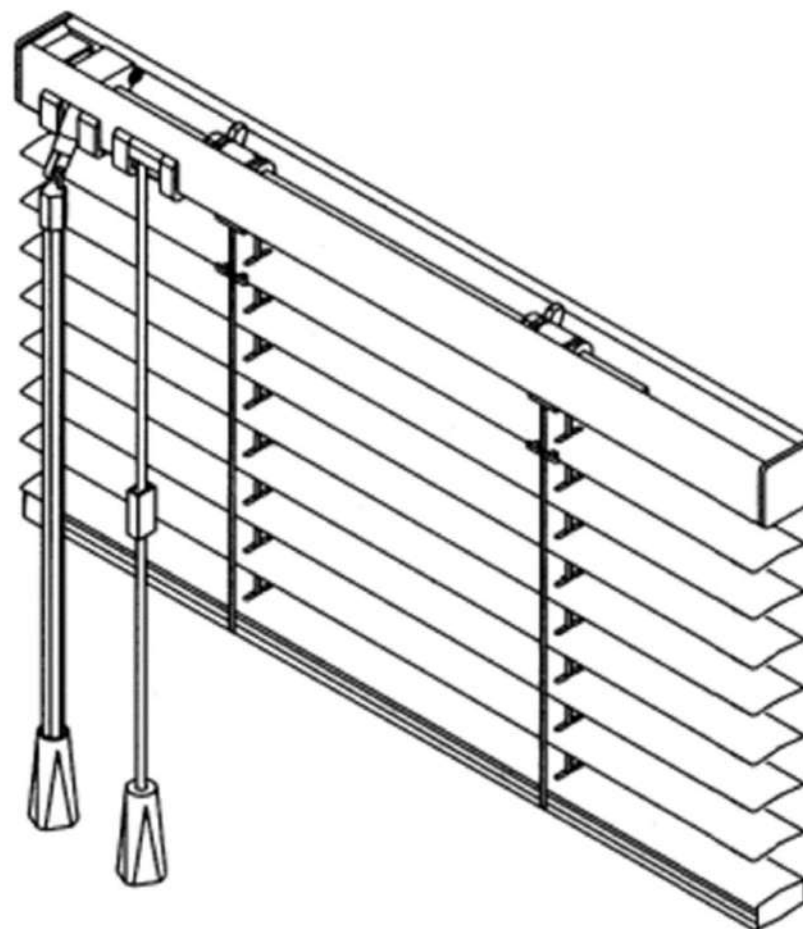


# FICHE TECHNIQUE (FT VEA15.CO) Vénitien Alu 15mm - Cordon

Photos non contractuelles. Afin d'améliorer ses produits, Sun & Lux se réserve le droit d'y apporter des modifications.

## SOMMAIRE :

DESCRIPTIF APPEL D'OFFRES _____	2
VUE ECLATÉE _____	3
VUE DE COUPE _____	4
OPTION GUIDAGE CÂBLES _____	5
CHOIX ACCESSOIRES DE POSE _____	6
CONSEIL D'ENTRETIEN _____	7



### **DESCRIPTIF APPEL D'OFFRES**

Ce descriptif peut être copié-collé dans les documents d'appels d'offres à la condition que Sun&Lux soit mentionné.

#### **Store Sun&Lux, modèle « Vénitien Alu 15mm » (pose en Intérieur), à manœuvre Cordon composé :**

- D'un caisson supérieur de 25 x 25mm en acier laqué au four de coloris selon sélecteur Sun & Lux où est positionné un axe d'orientation en acier zingué de diamètre 4mm. La fixation du caisson se réalise par des étriers en acier zingué permettant une pose de face ou plafond en standard.
- D'un tablier composé de lames horizontales de 15mm en feuillard d'aluminium de forme galbée. Les lames sont laquées selon sélecteur Sun & Lux et sont positionnées sur des échelles en tergal. Elles s'orientent, se relèvent et se baissent à souhait et sont lestées par une lame finale de 18 x 10mm en acier laqué selon sélecteur Sun & Lux.
- D'une double manœuvre manuelle latérale par cordon et tige translucide. Le cordon permet le relevage du store, alors que la tige translucide permet l'orientation des lames avec précision pour un meilleur dosage de la lumière.
- NB : Le store est livré prêt à la pose. Pose simplifiée grâce aux étriers de fixation.
- Nota : Moyennant une plus-value, le store vénitien peut être guidé latéralement par des câbles en acier gainé.

## VUE ECLATÉE

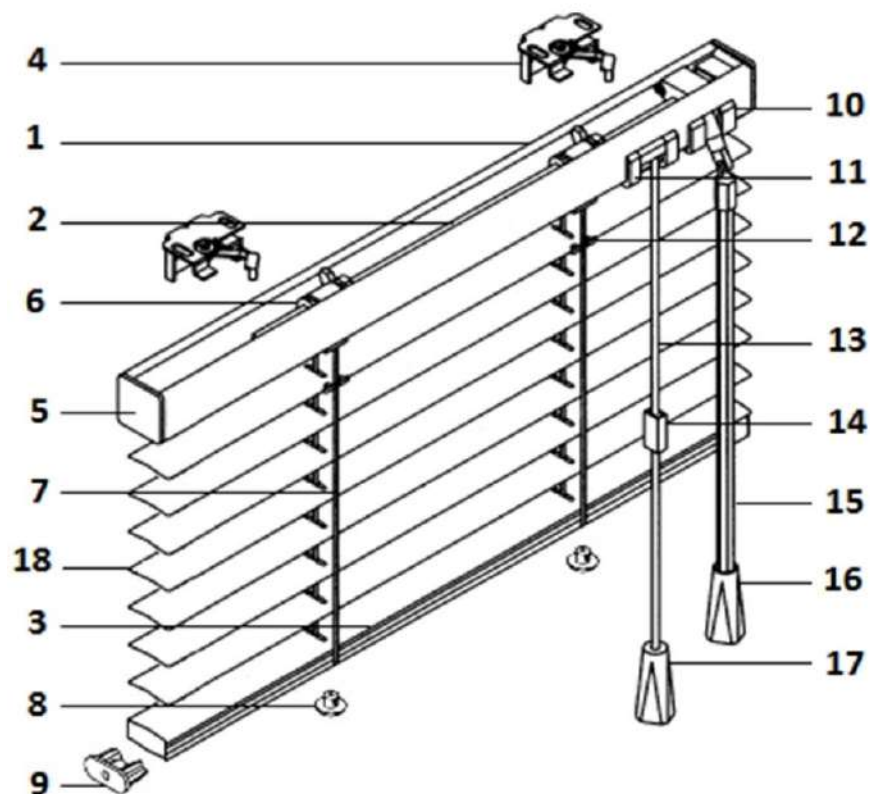


Tableau côtes d'encombrement, store replié :

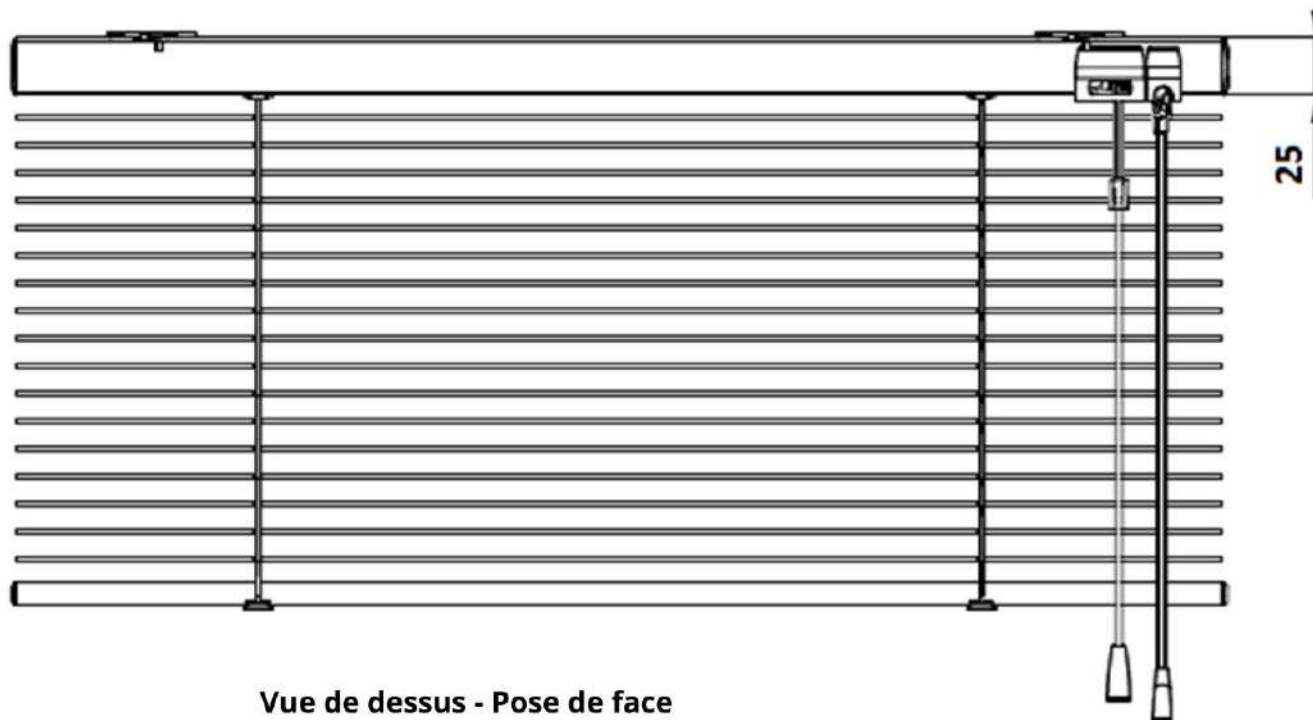
<b>Hauteur totale du store déplié en mm:</b>	<b>500</b>	<b>1000</b>	<b>1500</b>	<b>2000</b>	<b>2500</b>	<b>3000</b>
<b>Hauteur totale du store replié en mm:</b>	<b>58</b>	<b>80</b>	<b>95</b>	<b>107</b>	<b>125</b>	<b>138</b>

Tableau quantité de pièces détachées selon largeur store :

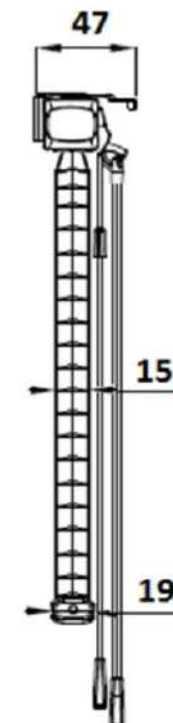
Largeur store en mm	600	700	800	900	1000	1100	1200	1300	1400	1500	1600	1700	1800	1900	2000	2100	2200	2300	2400	2500	2600	2700	2800	2900	3000
<b>Qté clips de fixation</b>	2	2	2	2	2	2	2	3	3	3	3	3	3	3	4	4	4	4	4	4	4	5	5	5	5
<b>Qté d'échelles</b>	2	3	3	3	3	3	3	3	3	3	4	4	4	4	4	4	5	5	5	5	5	5	5	5	5
<b>Qté cordons</b>	2	2	2	2	2	2	2	3	3	3	3	4	4	4	4	4	4	4	4	4	4	4	4	4	4

Nomenclature Pièces et Profils				
DÉSIGNATION	DÉBIT	QTÉ	MATIÈRE	DIMENSIONS
<b>Profils :</b>				
1 - Caisson supérieur	L-2	1	Acier laqué	25 x 25
2 - Axe d'orientation lames	L-150	1	Acier zingué	Ø 4
3 - lame finale	L-2	1	Acier laqué	19 x 10
<b>Accessoires de fixation :</b>				
4 - Etrier de fixation face/plafond		VT	Acier zingué	
<b>Accessoires et composants :</b>				
5 - Embout caisson supérieur		2	Polyester	25 x 25
6 - Attache échelle		VT	PVC	
7 - Echelle 15mm		VT	Tergal	
8 - Cache nœud lame finale		VT	PVC	
9 - Embout lame finale		2	PVC	19 x 10
10 - Mécanisme d'orientation		1	Polyacétal	
11 - Frein de cordon		1	Polyacétal	
12 - Clip de lame 15mm		VT	Polyacétal	
13 - Cordon de manœuvre		VT	Tergal	Ø 2
14 - Fermeur de cordon de manœuvre		1	Polyacétal	
15 - Tige translucide		1	PVC trans.	Ø 6
16 - Embout tige translucide		1	Polyacétal	15 x 17 x 50
17 - Embout cordon de manœuvre		VT	Polyacétal	
<b>Tablier :</b>				
18 - Lame galbée 15mm	L	VT	Alu laqué	15 x 0.21

Vue de face - Pose de face



Vue de côté - Pose de face

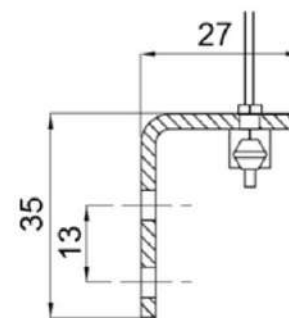
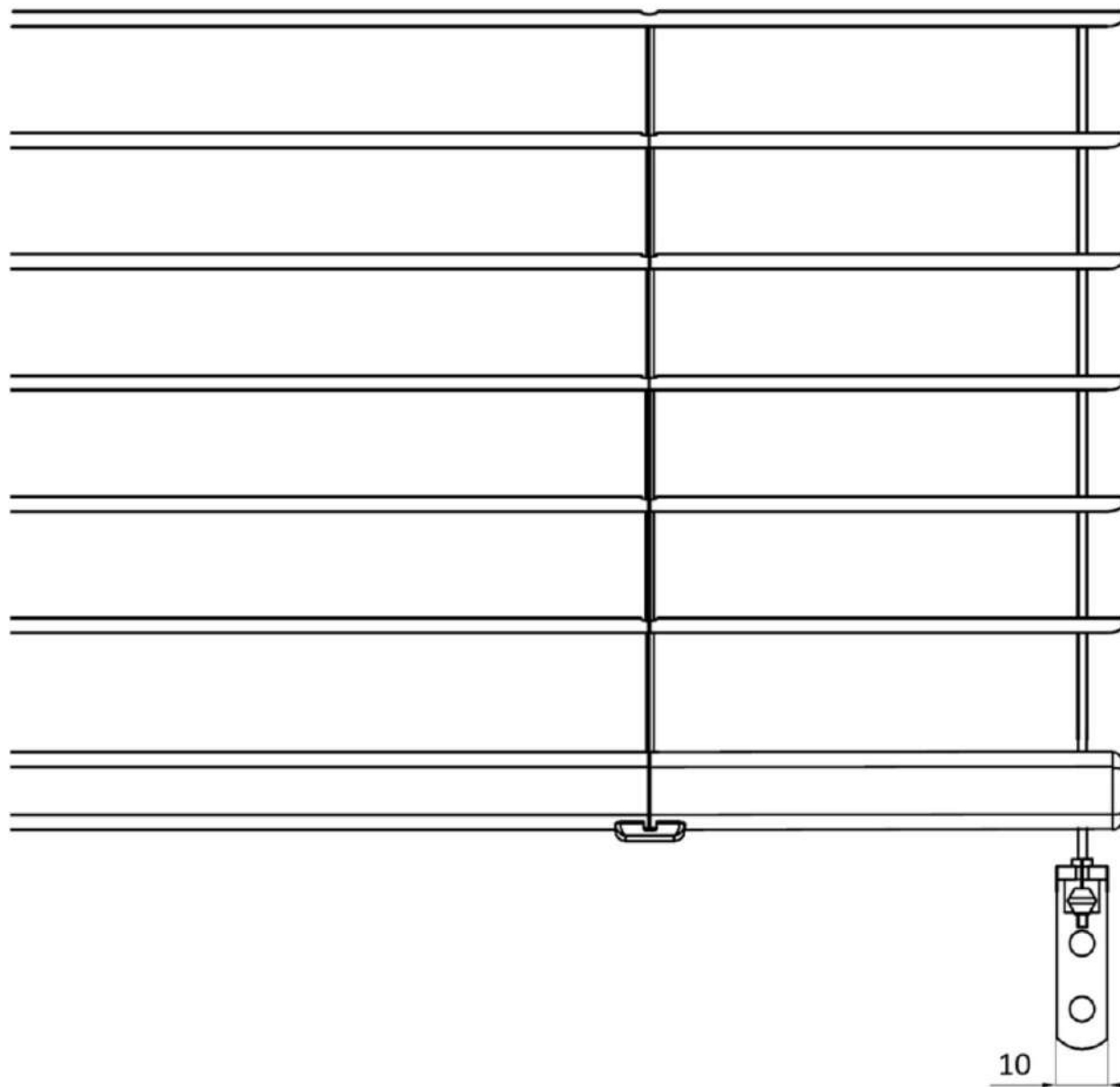


Vue de dessus - Pose de face



**OPTION GUIDAGE CÂBLES**

Détail guidage câble latéral en acier gainé + équerre avec serre-câble (Option avec plus-value)

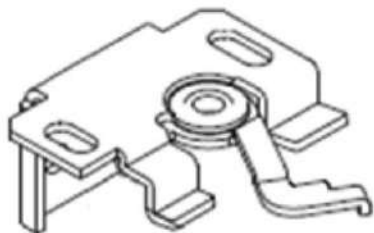


## CHOIX ACCESSOIRES DE POSE

### POSE STANDARD

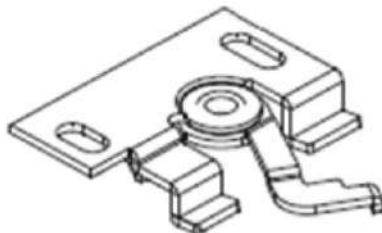
#### Etrier universel

- Livré de série
- Pose face / plafond



#### Etrier plafond

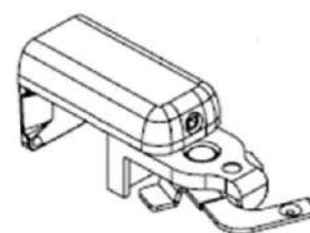
- Option sans plus-value
- Pose plafond uniquement



### POSE DE FACE SUR FENÊTRE PVC

#### Etrier pour fenêtre PVC

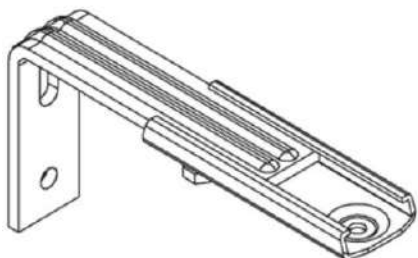
- Option avec plus-value
- Pose sur ouvrant PVC



### POSE DE FACE

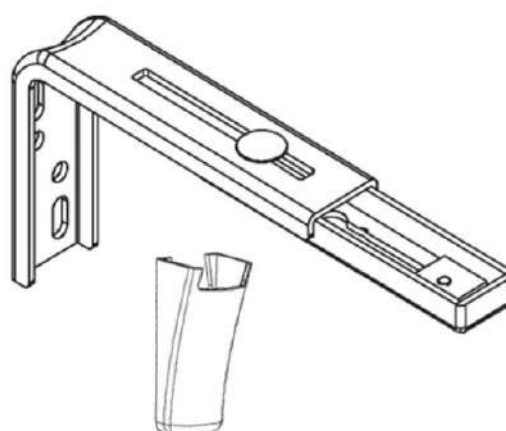
#### Equerre Petit Modèle PM Acier

- Option avec plus-value
- Pose de face uniquement
- Livrée sans enjoliveur
- Avancée réglable de 60 à 100mm



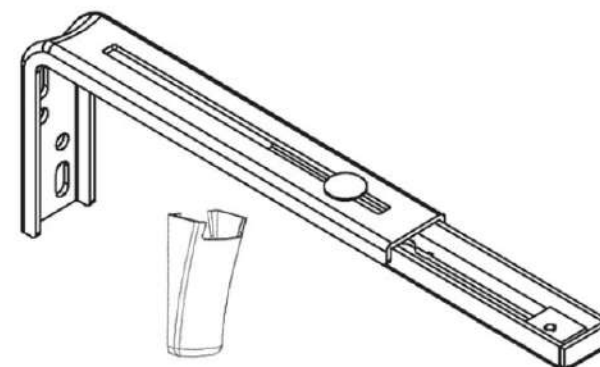
#### Equerre Moyen Modèle MM Acier

- Option avec plus-value
- Pose de face uniquement
- Livrée avec enjoliveur plastique cache-vis
- Avancée réglable de 100 à 150mm



#### Equerre Grand Modèle GM Acier

- Option avec plus-value
- Pose de face uniquement
- Livrée avec enjoliveur plastique cache-vis
- Avancée réglable de 150 à 250mm



## CONSEIL D'ENTRETIEN

### Conseils et Instructions de montage :

- Pour la pose et les branchements moteur, se référer aux notices de pose et fiches moteur disponibles sur le site internet ou les demander à votre conseiller commercial Sun&Lux ([contact@sunetlux.fr](mailto:contact@sunetlux.fr)).

### Instructions d'utilisation :

- Toujours utiliser le store en tant que bon père de famille responsable.
- S'assurer avant utilisation qu'aucun obstacle empêche de refoulement des bandes.
- Ne pas forcer sur la cordon et la chaînette de manœuvre.
- En cas de courant d'air, veiller à ce que le store soit remonté.

### Conseils d'entretien :

- ENTRETIEN TOILE : Se référer au document technique du fabricant de toile.
- ENTRETIEN ARMATURE : Il est conseillé un dépoussiérage périodique de l'armature à l'aide d'un chiffon en coton.
- DISFONCTIONNEMENT : Si un dysfonctionnement est constaté, qu'il soit d'ordre mécanique ou tout autre, il convient de ne plus utiliser le store et de se mettre en relation avec l'entreprise ayant réalisée l'installation.

### Garantie :

- La garantie est de 2 ans sur le produit et les automatismes conformément à nos conditions générales de ventes.
- La garantie de la motorisation dépend du fournisseur du moteur.
- Sont exclus de la garantie tous incidents tenant à des cas fortuits ou de force majeure, à une usure normale, à un montage non conforme, à une négligence d'entretien ou de surveillance du produit, à un choix erroné de produits ou à une utilisation anormale, perçus comme tels par Sun & Lux.

**Sun&Lux - 4 chemin du parc forestier, 43400 Le Chambon-sur-Lignon - 04 71 56 56 70 - [contact@sunetlux.fr](mailto:contact@sunetlux.fr)**



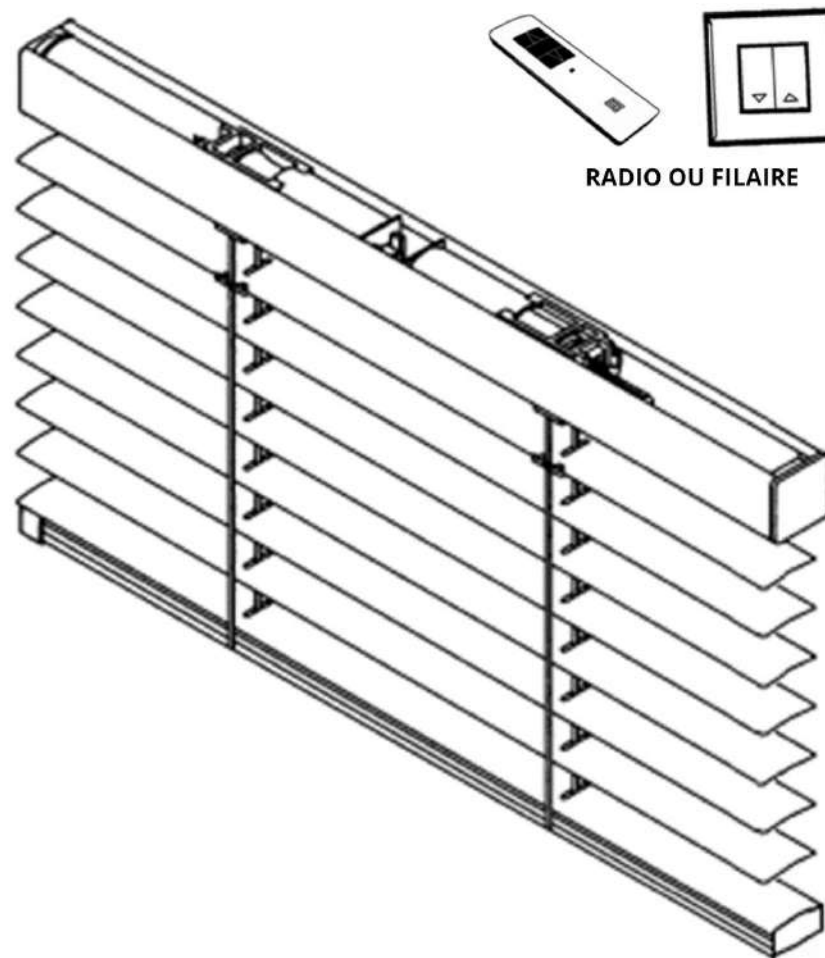
## FICHE TECHNIQUE

### (FT VEA15.MF) Vénitien Alu 15mm - Moteur Filaire

Photos non contractuelles. Afin d'améliorer ses produits, Sun & Lux se réserve le droit d'y apporter des modifications.

#### SOMMAIRE :

DESCRIPTIF APPEL D'OFFRES _____	2
VUE ECLATÉE _____	3
VUE DE COUPE _____	4
OPTION GUIDAGE CÂBLES _____	5
CHOIX ACCESSOIRES DE POSE _____	6
CONSEIL D'ENTRETIEN _____	7



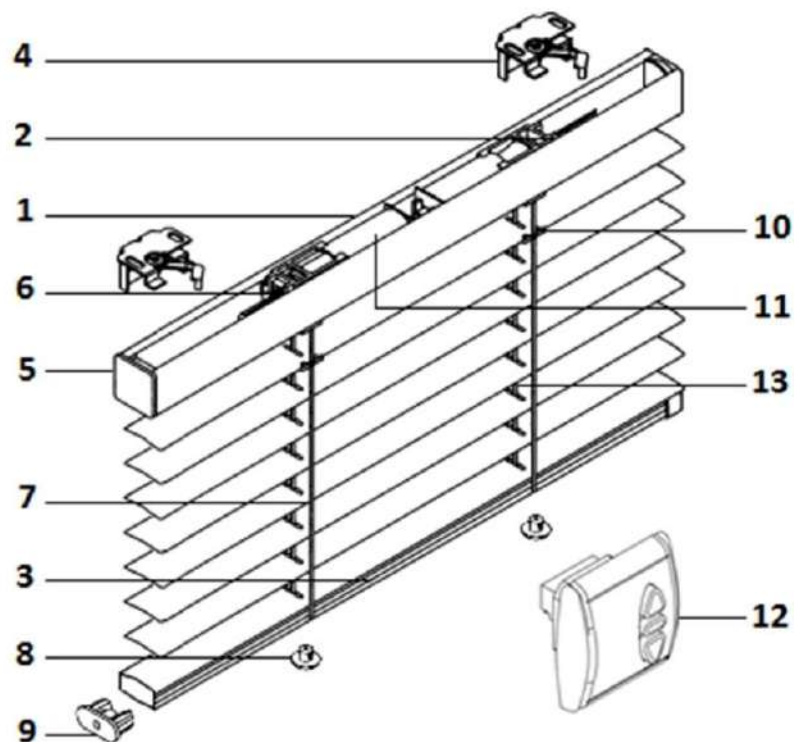
### **DESCRIPTIF APPEL D'OFFRES**

Ce descriptif peut être copié-collé dans les documents d'appels d'offres à la condition que Sun&Lux soit mentionné.

#### **Store Sun&Lux, modèle « Vénitien Alu 15mm » (pose en Intérieur), à manœuvre Moteur Filaire composé :**

- D'un caisson supérieur de 25 x 25mm en acier laqué au four de coloris selon sélecteur Sun & Lux où est positionné un axe d'orientation en acier zingué de diamètre 4mm. La fixation du caisson se réalise par des étriers en acier zingué permettant une pose de face ou plafond en standard.
- D'un tablier composé de lames horizontales de 15mm en feuillard d'aluminium de forme galbée. Les lames sont laquées selon sélecteur Sun & Lux et sont positionnées sur des échelles en tergal. Elles s'orientent, se relèvent et se baissent à souhait et sont lestées par une lame finale de 18 x 10mm en acier laqué selon sélecteur Sun & Lux.
- D'une manœuvre par moteur 24 volts permettant à la fois le relevage du store et l'orientation des lames avec précision pour un meilleur dosage de la lumière.
- NB : Le store est livré prêt à la pose. Pose simplifiée grâce aux étriers de fixation.
- Nota : Moyennant une plus-value, le store vénitien peut être guidé latéralement par des câbles en acier gainé.

## VUE ECLATÉE



Nomenclature Pièces et Profils				
DÉSIGNATION	DÉBIT	QTÉ	MATIÈRE	DIMENSIONS
<b>Profils :</b>				
1 - Caisson supérieur	L-2	1	Acier laqué	25 x 25
2 - Axe d'orientation lames	L-150	1	Acier zingué	Ø 4
3 - lame finale	L-2	1	Acier laqué	19 x 10
<b>Accessoires de fixation :</b>				
4 - Etrier de fixation face/plafond		VT	Acier zingué	
<b>Accessoires et composants :</b>				
5 - Embout caisson supérieur		2	Polyester	25 x 25
6 - Cône attache cordon/échelle		VT	PVC	
7 - Echelle 15mm		VT	Tergal	
8 - Cache nœud lame finale		VT	PVC	
9 - Embout lame finale		2	PVC	19 x 10
10 - Clip de lame 15mm		VT	Polyacétal	
11 - Moteur		1	Se référer à la FT moteur	
12 - Inverseur avec transfo intégré		VT		
<b>Tablier :</b>				
13 - Lame galbée 15mm	L	VT	Alu laqué	15 x 0.21

Tableau côtes d'encombrement, store replié :

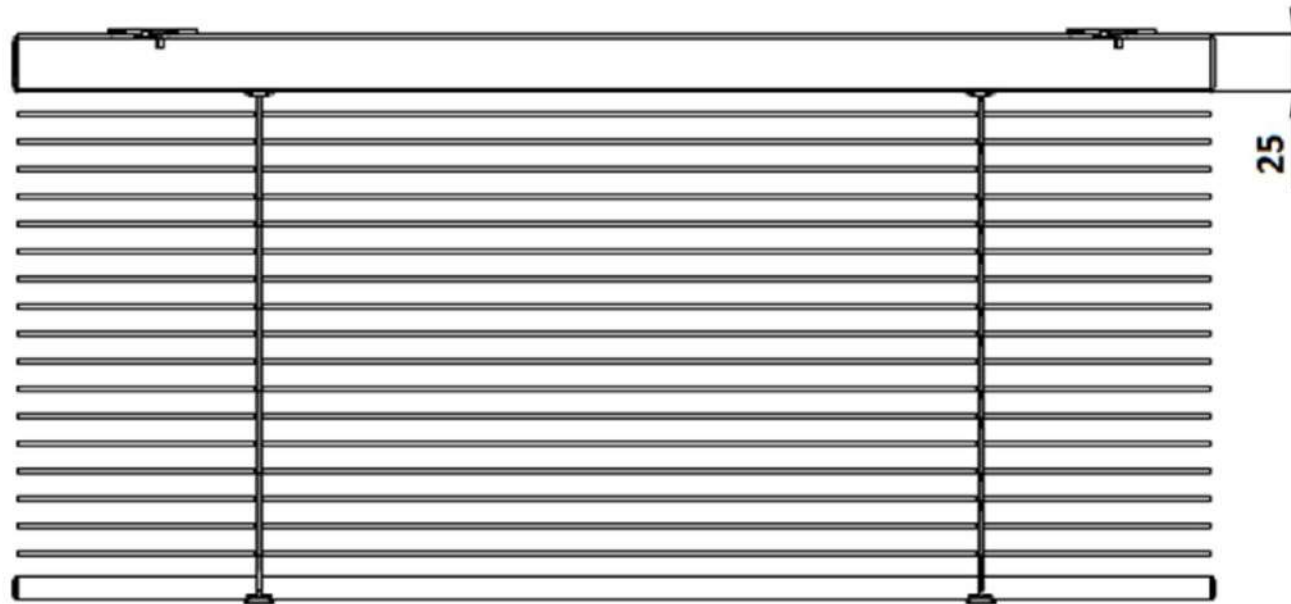
<b>Hauteur totale du store déplié en mm:</b>	<b>500</b>	<b>1000</b>	<b>1500</b>	<b>2000</b>	<b>2500</b>	<b>3000</b>
<b>Hauteur totale du store replié en mm:</b>	<b>58</b>	<b>80</b>	<b>95</b>	<b>107</b>	<b>125</b>	<b>138</b>

Tableau quantité de pièces détachées selon largeur store :

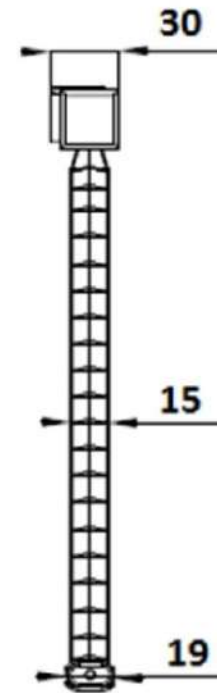
Largeur store en mm	600	700	800	900	1000	1100	1200	1300	1400	1500	1600	1700	1800	1900	2000	2100	2200	2300	2400	2500	2600	2700	2800	2900	3000
Qté clips de fixation	2	2	2	2	2	2	2	3	3	3	3	3	3	3	4	4	4	4	4	4	4	5	5	5	5
Qté d'échelles	2	3	3	3	3	3	3	3	3	3	4	4	4	4	4	5	5	5	5	5	5	5	5	5	5
Qté cordons	2	2	2	2	2	2	3	3	3	3	4	4	4	4	4	4	4	4	4	4	4	4	4	4	4

VUE DE COUPE

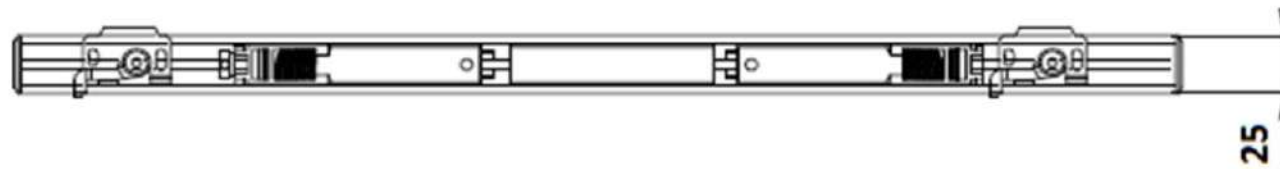
Vue de face - Pose de face



Vue de côté - Pose de face

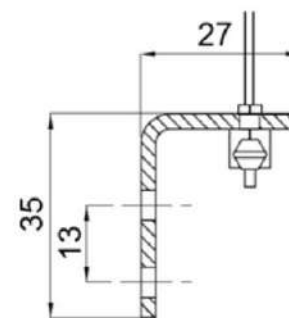
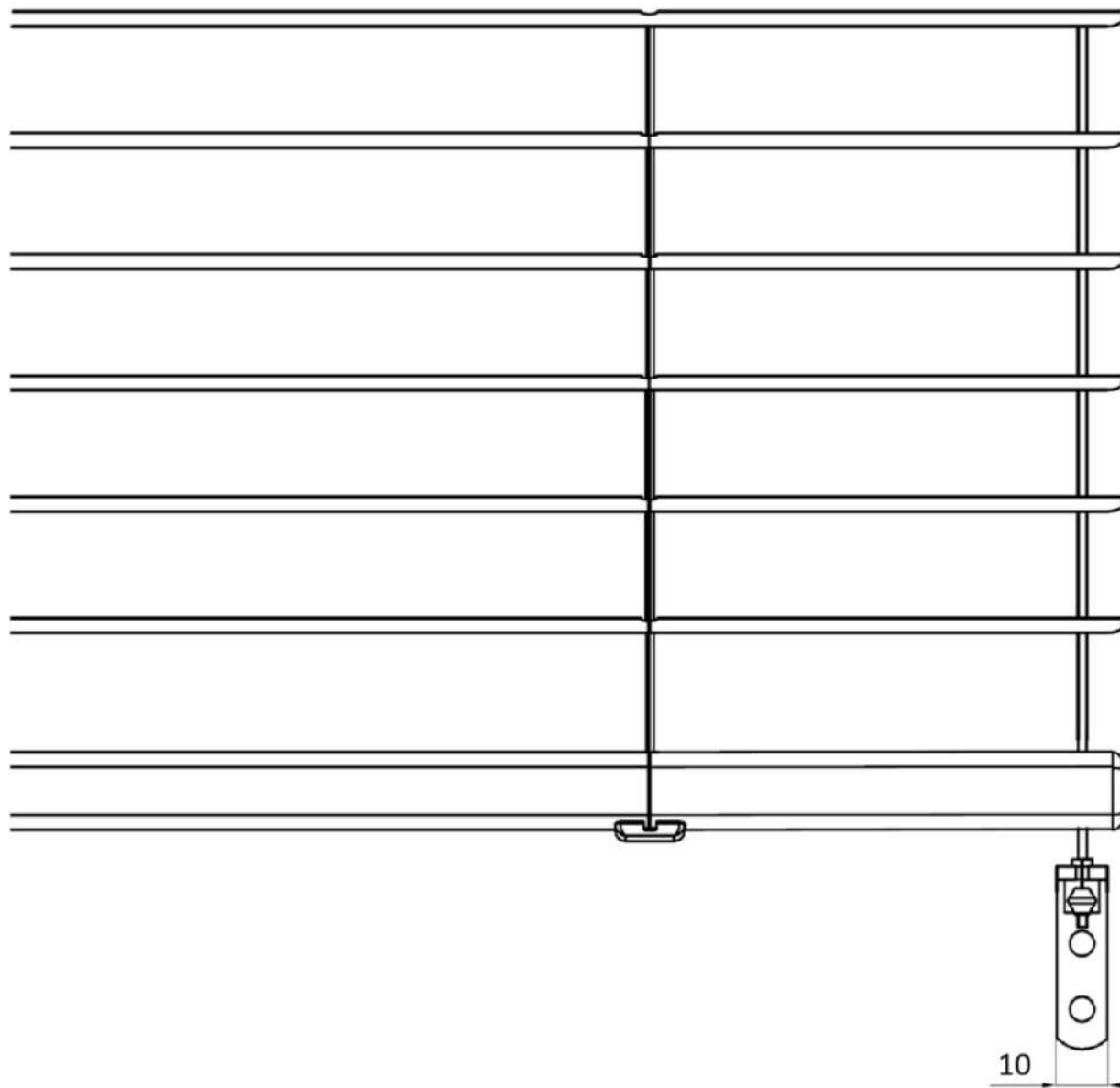


Vue de dessus - Pose de face



**OPTION GUIDAGE CÂBLES**

Détail guidage câble latéral en acier gainé + équerre avec serre-câble (Option avec plus-value)

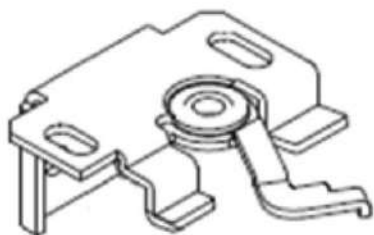


## CHOIX ACCESSOIRES DE POSE

### POSE STANDARD

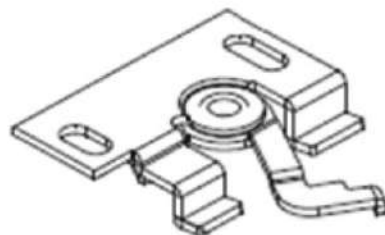
#### Etrier universel

- Livré de série
- Pose face / plafond



#### Etrier plafond

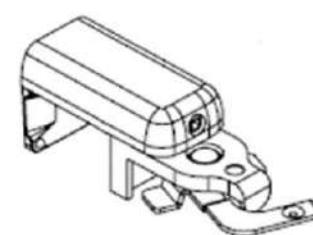
- Option sans plus-value
- Pose plafond uniquement



### POSE DE FACE SUR FENÊTRE PVC

#### Etrier pour fenêtre PVC

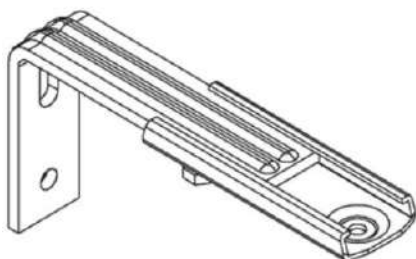
- Option avec plus-value
- Pose sur ouvrant PVC



### POSE DE FACE

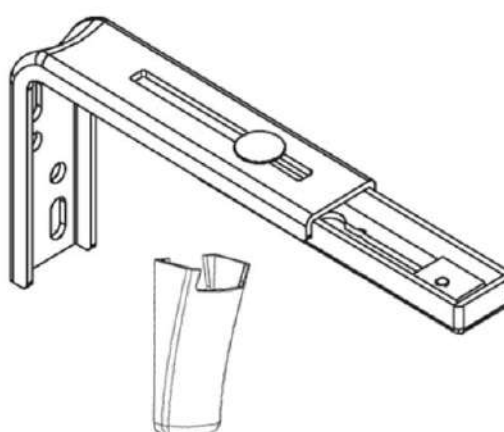
#### Equerre Petit Modèle PM Acier

- Option avec plus-value
- Pose de face uniquement
- Livrée sans enjoliveur
- Avancée réglable de 60 à 100mm



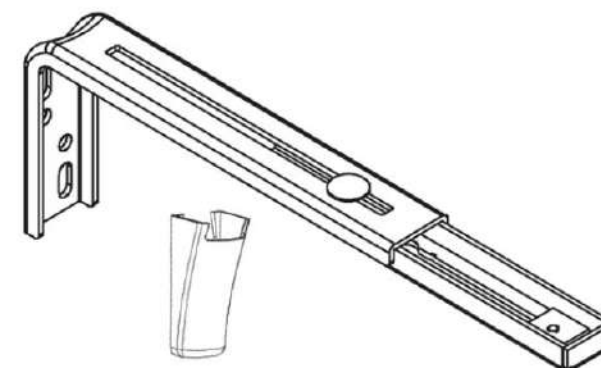
#### Equerre Moyen Modèle MM Acier

- Option avec plus-value
- Pose de face uniquement
- Livrée avec enjoliveur plastique cache-vis
- Avancée réglable de 100 à 150mm



#### Equerre Grand Modèle GM Acier

- Option avec plus-value
- Pose de face uniquement
- Livrée avec enjoliveur plastique cache-vis
- Avancée réglable de 150 à 250mm



## **CONSEIL D'ENTRETIEN**

### **Conseils et Instructions de montage :**

- **Pour la pose et les branchements moteur, se référer aux notices de pose et fiches moteur disponibles sur le site internet ou les demander à votre conseiller commercial Sun&Lux (contact@sunetlux.fr).**

### **Instructions d'utilisation :**

- Toujours utiliser le store en tant que bon père de famille responsable.
- S'assurer avant utilisation qu'aucun obstacle empêche de refoulement des bandes.
- Ne pas forcer sur la cordon et la chaînette de manœuvre.
- En cas de courant d'air, veiller à ce que le store soit remonté.

### **Conseils d'entretien :**

- ENTRETIEN TOILE : Se référer au document technique du fabricant de toile.
- ENTRETIEN ARMATURE : Il est conseillé un dépoussiérage périodique de l'armature à l'aide d'un chiffon en coton.
- DISFONCTIONNEMENT : Si un disfonctionnement est constaté, qu'il soit d'ordre mécanique ou tout autre, il convient de ne plus utiliser le store et de se mettre en relation avec l'entreprise ayant réalisée l'installation.

### **Garantie :**

- La garantie est de 2 ans sur le produit et les automatismes conformément à nos conditions générales de ventes.
- La garantie de la motorisation dépend du fournisseur du moteur.
- Sont exclus de la garantie tous incidents tenant à des cas fortuits ou de force majeure, à une usure normale, à un montage non conforme, à une négligence d'entretien ou de surveillance du produit, à un choix erroné de produits ou à une utilisation anormale, perçus comme tels par Sun & Lux.

**Sun&Lux - 4 chemin du parc forestier, 43400 Le Chambon-sur-Lignon - 04 71 56 56 70 - contact@sunetlux.fr**

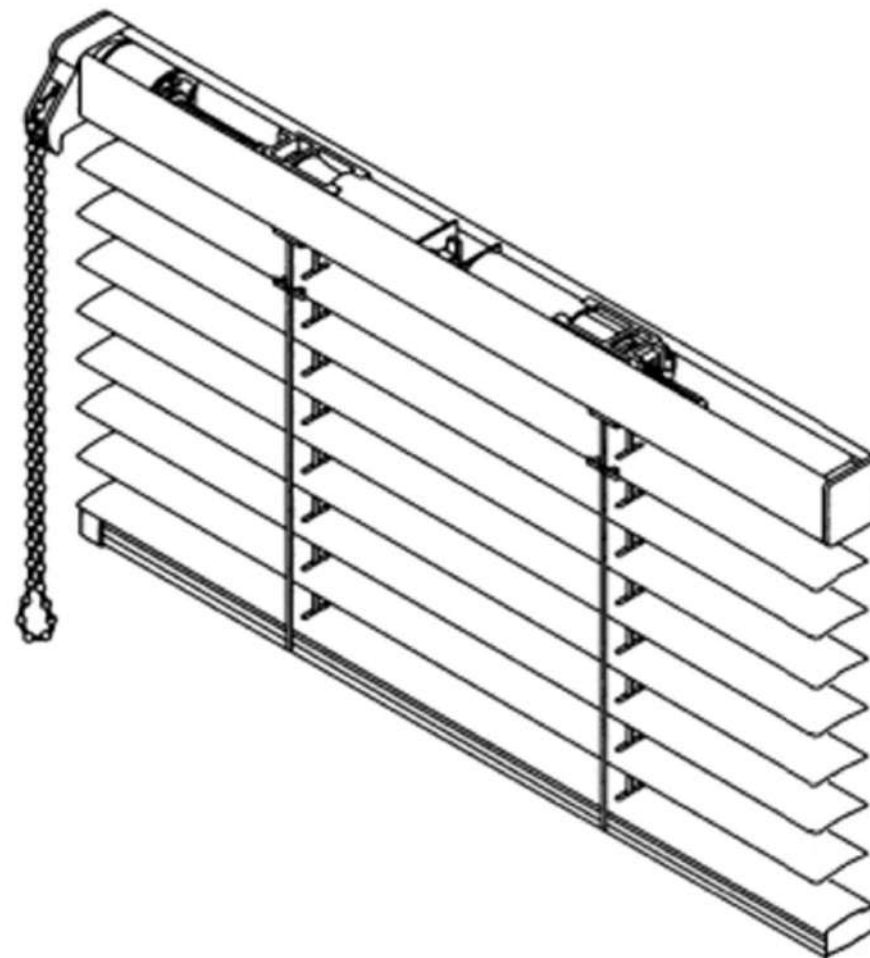


# FICHE TECHNIQUE (FT VEA15.CH) Vénitien Alu 15mm - Chaînette

Photos non contractuelles. Afin d'améliorer ses produits, Sun & Lux se réserve le droit d'y apporter des modifications.

## SOMMAIRE :

DESCRIPTIF APPEL D'OFFRES _____	2
VUE ECLATÉE _____	3
VUE DE COUPE _____	4
OPTION GUIDAGE CÂBLES _____	5
CHOIX ACCESSOIRES DE POSE _____	6
CONSEIL D'ENTRETIEN _____	7



### **DESCRIPTIF APPEL D'OFFRES**

Ce descriptif peut être copié-collé dans les documents d'appels d'offres à la condition que Sun&Lux soit mentionné.

#### **Store Sun&Lux, modèle « Vénitien Alu 15mm » (pose en Intérieur), à manœuvre Chaînette composé :**

- D'un caisson supérieur de 25 x 25mm en acier laqué au four de coloris selon sélecteur Sun & Lux où est positionné un axe d'orientation en acier zingué de diamètre 4mm. La fixation du caisson se réalise par des étriers en acier zingué permettant une pose de face ou plafond en standard.
- D'un tablier composé de lames horizontales de 15mm en feuillard d'aluminium de forme galbée. Les lames sont laquées selon sélecteur Sun & Lux et sont positionnées sur des échelles en tergal. Elles s'orientent, se relèvent et se baissent à souhait et sont lestées par une lame finale de 18 x 10mm en acier laqué selon sélecteur Sun & Lux.
- D'une manœuvre monocommande chaînette permettant le relevage du store et l'orientation des lames avec précision pour un meilleur dosage de la lumière.
- NB : Le store est livré prêt à la pose. Pose simplifiée grâce aux étriers de fixation.
- Nota : Moyennant une plus-value, le store vénitien peut être guidé latéralement par des câbles en acier gainé.

## VUE ECLATÉE

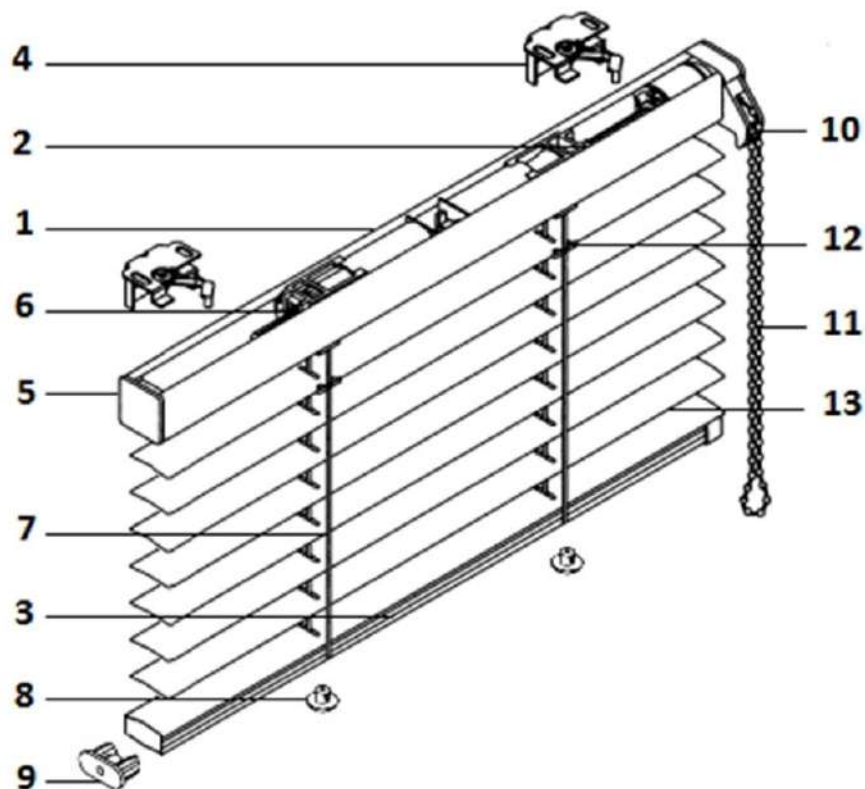


Tableau côtes d'encombrement, store replié :

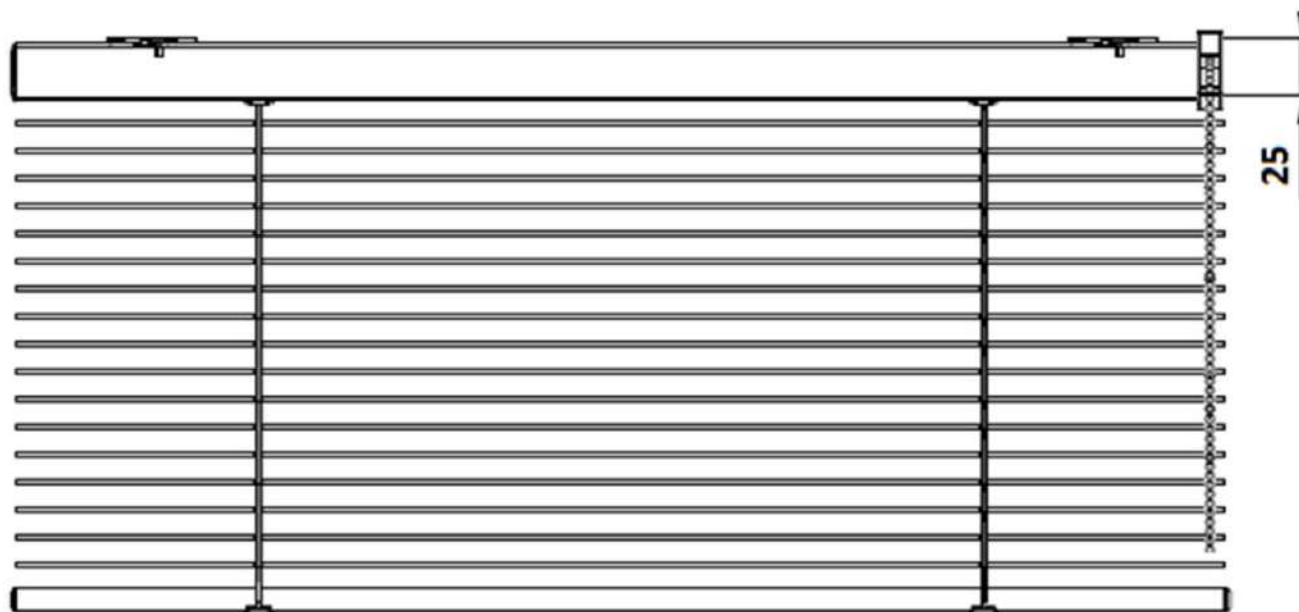
<b>Hauteur totale du store déplié en mm:</b>	<b>500</b>	<b>1000</b>	<b>1500</b>	<b>2000</b>	<b>2500</b>	<b>3000</b>
<b>Hauteur totale du store replié en mm:</b>	58	80	95	107	125	138

Tableau quantité de pièces détachées selon largeur store :

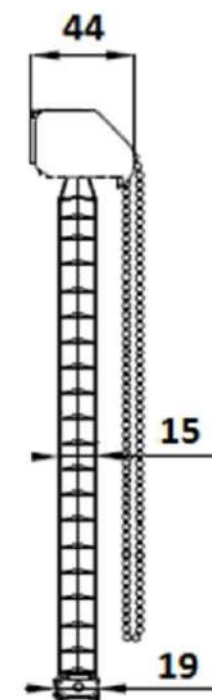
Largeur store en mm	600	700	800	900	1000	1100	1200	1300	1400	1500	1600	1700	1800	1900	2000	2100	2200	2300	2400	2500	2600	2700	2800	2900	3000
Qté clips de fixation	2	2	2	2	2	2	2	3	3	3	3	3	3	3	4	4	4	4	4	4	4	5	5	5	5
Qté d'échelles	2	3	3	3	3	3	3	3	3	3	4	4	4	4	4	4	5	5	5	5	5	5	5	5	5
Qté cordons	2	2	2	2	2	2	2	3	3	3	3	4	4	4	4	4	4	4	4	4	4	4	4	4	4

Nomenclature Pièces et Profils				
DÉSIGNATION	DÉBIT	QTÉ	MATIÈRE	DIMENSIONS
<b>Profilés :</b>				
1 - Caisson supérieur	L-2	1	Acier laqué	25 x 25
2 - Axe d'orientation lames	L-150	1	Acier zingué	Ø 4
3 - lame finale	L-2	1	Acier laqué	19 x 10
<b>Accessoires de fixation :</b>				
4 - Etrier de fixation face/plafond		VT	Acier zingué	
<b>Accessoires et composants :</b>				
5 - Embout caisson supérieur		1	Polyester	25 x 25
6 - Cône attache cordon/échelle		VT	PVC	
7 - Echelle 15mm		VT	Tergal	
8 - Cache nœud lame finale		VT	PVC	
9 - Embout lame finale		2	PVC	19 x 10
10 - Mécanisme à chaînette		1	PVC	
11 - Chaînette sans fin		1	Polyacétal	
12 - Clip de lame 15mm		VT	Polyacétal	
<b>Tablier :</b>				
13 - lame galbée 15mm	L	VT	Alu laqué	15 x 0.21

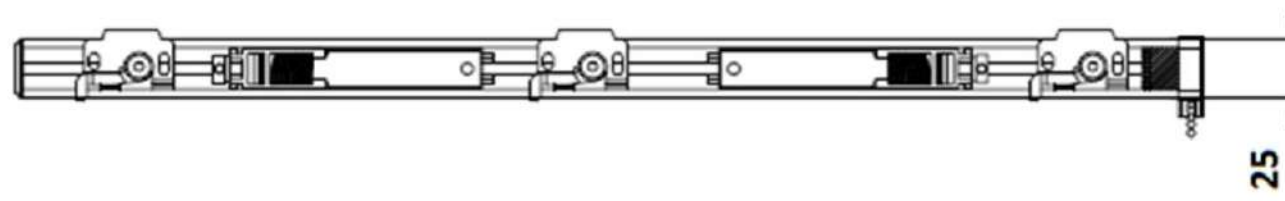
Vue de face - Pose de face



Vue de côté - Pose de face

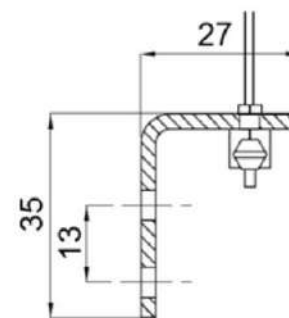
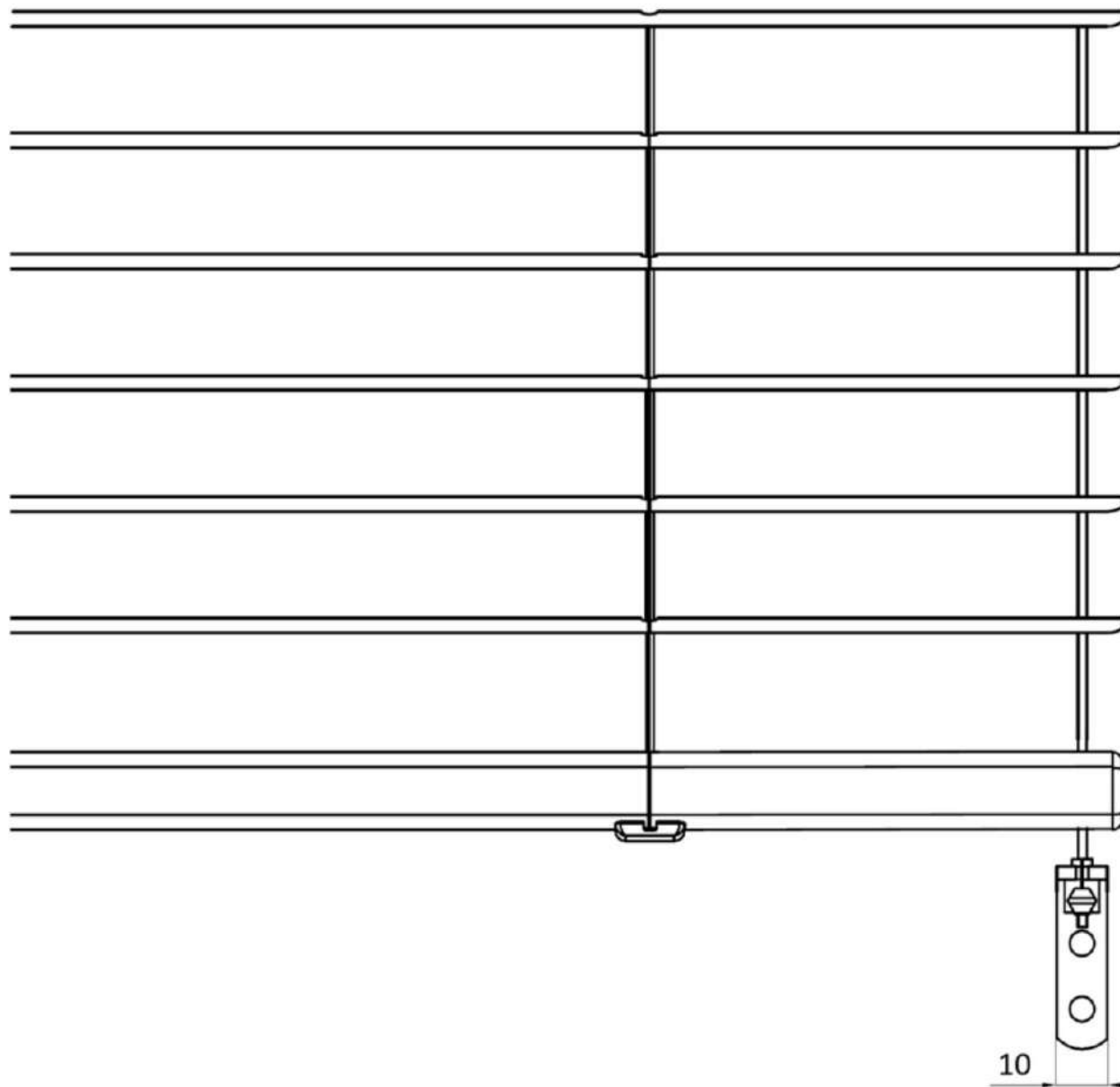


Vue de dessus - Pose de face



**OPTION GUIDAGE CÂBLES**

Détail guidage câble latéral en acier gainé + équerre avec serre-câble (Option avec plus-value)

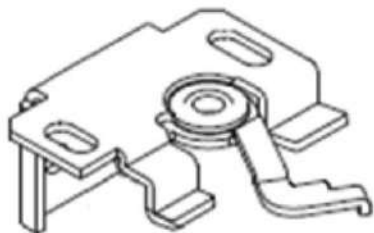


## CHOIX ACCESSOIRES DE POSE

### POSE STANDARD

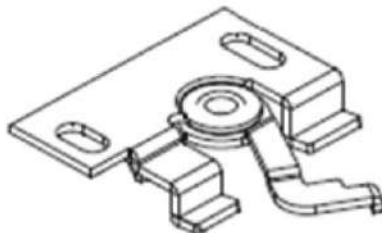
#### Etrier universel

- Livré de série
- Pose face / plafond



#### Etrier plafond

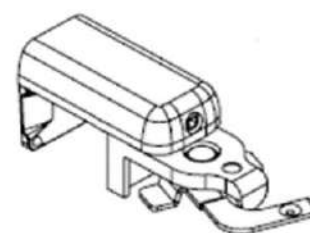
- Option sans plus-value
- Pose plafond uniquement



### POSE DE FACE SUR FENÊTRE PVC

#### Etrier pour fenêtre PVC

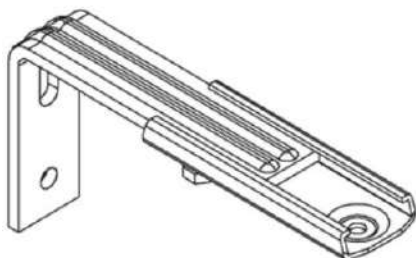
- Option avec plus-value
- Pose sur ouvrant PVC



### POSE DE FACE

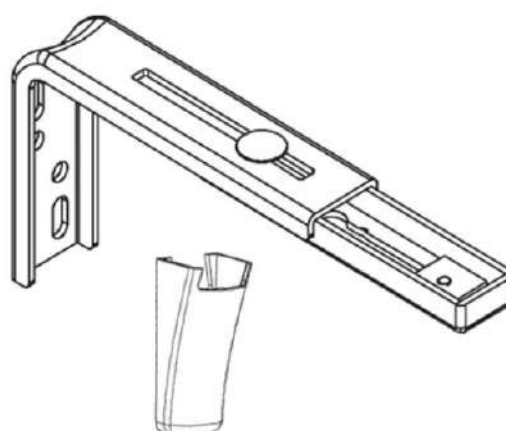
#### Equerre Petit Modèle PM Acier

- Option avec plus-value
- Pose de face uniquement
- Livrée sans enjoliveur
- Avancée réglable de 60 à 100mm



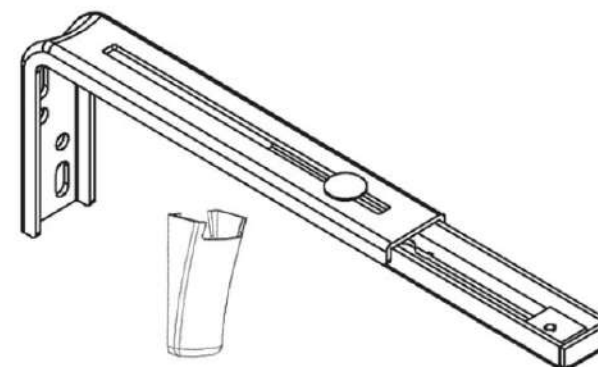
#### Equerre Moyen Modèle MM Acier

- Option avec plus-value
- Pose de face uniquement
- Livrée avec enjoliveur plastique cache-vis
- Avancée réglable de 100 à 150mm



#### Equerre Grand Modèle GM Acier

- Option avec plus-value
- Pose de face uniquement
- Livrée avec enjoliveur plastique cache-vis
- Avancée réglable de 150 à 250mm



## **CONSEIL D'ENTRETIEN**

### **Conseils et Instructions de montage :**

- **Pour la pose et les branchements moteur, se référer aux notices de pose et fiches moteur disponibles sur le site internet ou les demander à votre conseiller commercial Sun&Lux (contact@sunetlux.fr).**

### **Instructions d'utilisation :**

- Toujours utiliser le store en tant que bon père de famille responsable.
- S'assurer avant utilisation qu'aucun obstacle empêche de refoulement des bandes.
- Ne pas forcer sur la cordon et la chaînette de manœuvre.
- En cas de courant d'air, veiller à ce que le store soit remonté.

### **Conseils d'entretien :**

- ENTRETIEN TOILE : Se référer au document technique du fabricant de toile.
- ENTRETIEN ARMATURE : Il est conseillé un dépoussiérage périodique de l'armature à l'aide d'un chiffon en coton.
- DISFONCTIONNEMENT : Si un disfonctionnement est constaté, qu'il soit d'ordre mécanique ou tout autre, il convient de ne plus utiliser le store et de se mettre en relation avec l'entreprise ayant réalisée l'installation.

### **Garantie :**

- La garantie est de 2 ans sur le produit et les automatismes conformément à nos conditions générales de ventes.
- La garantie de la motorisation dépend du fournisseur du moteur.
- Sont exclus de la garantie tous incidents tenant à des cas fortuits ou de force majeure, à une usure normale, à un montage non conforme, à une négligence d'entretien ou de surveillance du produit, à un choix erroné de produits ou à une utilisation anormale, perçus comme tels par Sun & Lux.

**Sun&Lux - 4 chemin du parc forestier, 43400 Le Chambon-sur-Lignon - 04 71 56 56 70 - contact@sunetlux.fr**

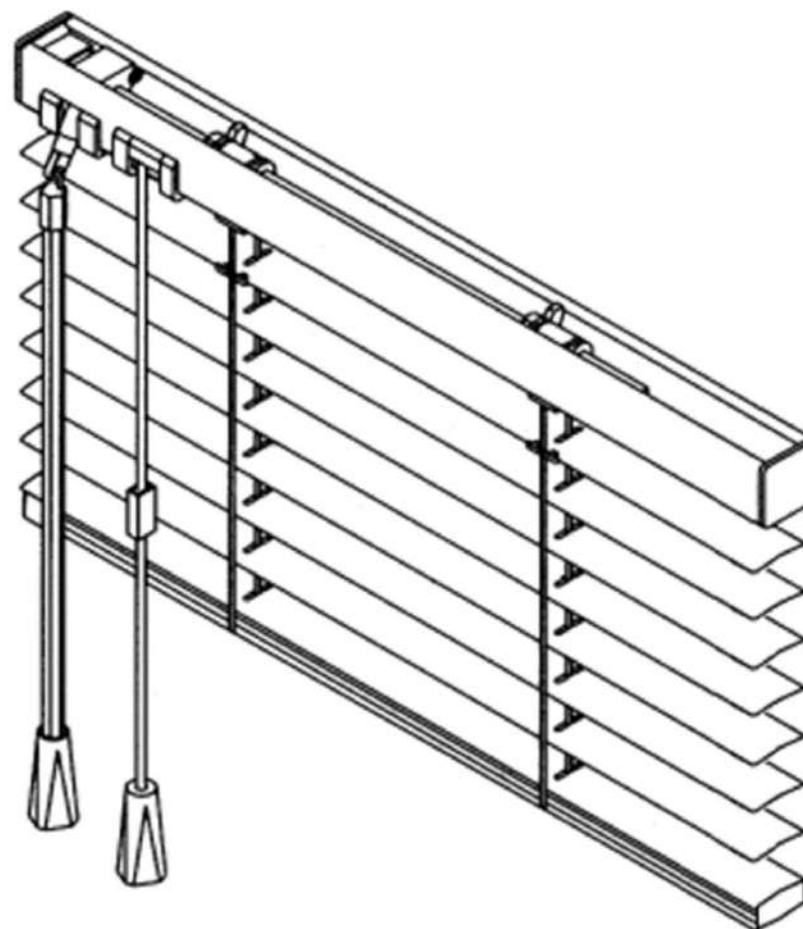


# FICHE TECHNIQUE (FT VEA25.CO) Vénitien Alu 25mm - Cordon

Photos non contractuelles. Afin d'améliorer ses produits, Sun & Lux se réserve le droit d'y apporter des modifications.

## SOMMAIRE :

DESCRIPTIF APPEL D'OFFRES _____	2
VUE ECLATÉE _____	3
VUE DE COUPE _____	4
OPTION GUIDAGE CÂBLES _____	5
CHOIX ACCESSOIRES DE POSE _____	6
CONSEIL D'ENTRETIEN _____	7



### **DESCRIPTIF APPEL D'OFFRES**

Ce descriptif peut être copié-collé dans les documents d'appels d'offres à la condition que Sun&Lux soit mentionné.

#### **Store Sun&Lux, modèle « Vénitien Alu 25mm » (pose en Intérieur), à manœuvre Cordon composé :**

- D'un caisson supérieur de 25 x 25mm en acier laqué au four de coloris selon sélecteur Sun & Lux où est positionné un axe d'orientation en acier zingué de diamètre 4mm. La fixation du caisson se réalise par des étriers en acier zingué permettant une pose de face ou plafond en standard.
- D'un tablier composé de lames horizontales de 25mm en feuillard d'aluminium de forme galbée. Les lames sont laquées selon sélecteur Sun & Lux et sont positionnées sur des échelles en tergal. Elles s'orientent, se relèvent et se baissent à souhait et sont lestées par une lame finale de 18 x 10mm en acier laqué selon sélecteur Sun & Lux.
- D'une double manœuvre manuelle latérale par cordon et tige translucide. Le cordon permet le relevage du store, alors que la tige translucide permet l'orientation des lames avec précision pour un meilleur dosage de la lumière.
- NB : Le store est livré prêt à la pose. Pose simplifiée grâce aux étriers de fixation.
- Nota : Moyennant une plus-value, le store vénitien peut être guidé latéralement par des câbles en acier gainé.

## VUE ECLATÉE

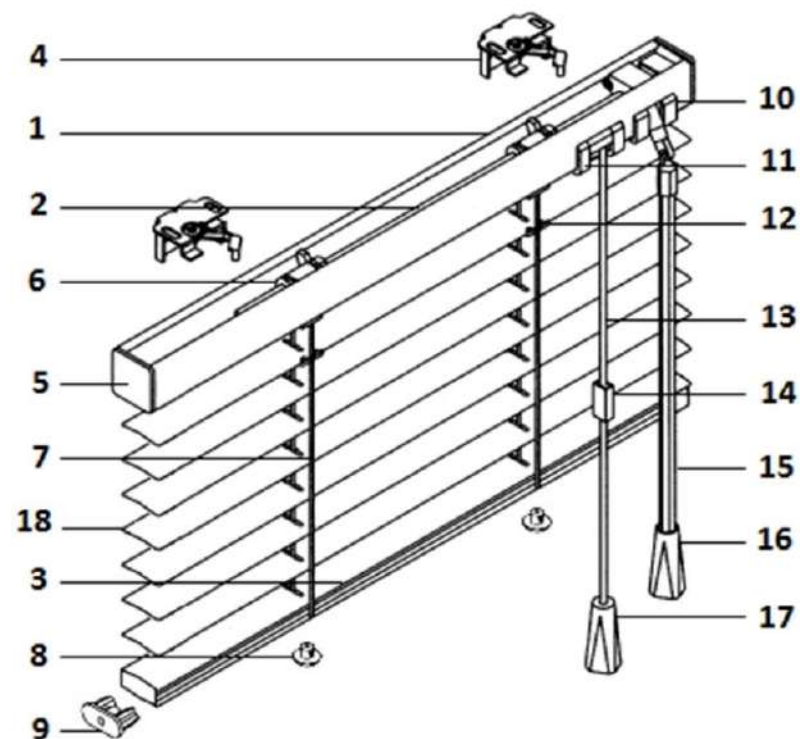


Tableau côtes d'encombrement, store replié :

Hauteur totale du store déplié en mm:	500	1000	1500	2000	2500	3000
Hauteur totale du store replié en mm:	58	72	82	93	105	117

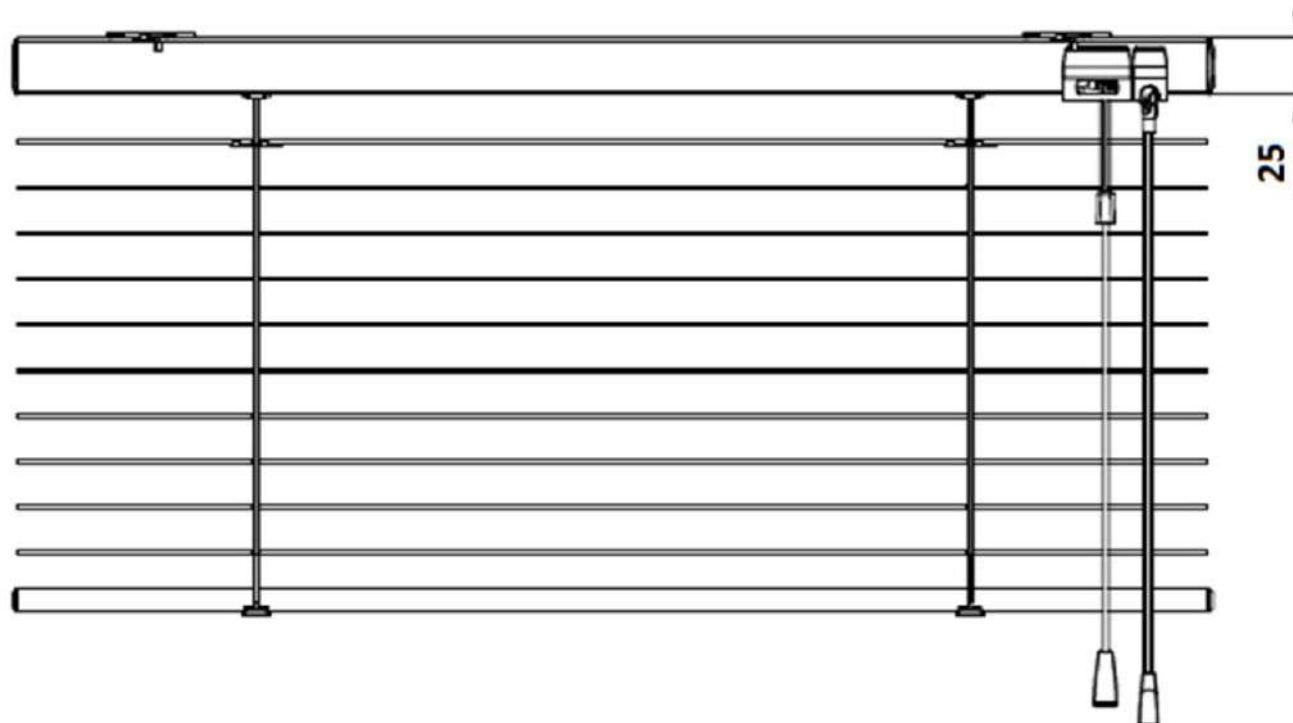
Tableau quantité de pièces détachées selon largeur store :

Largeur store en mm	600	700	800	900	1000	1100	1200	1300	1400	1500	1600	1700	1800	1900	2000	2100	2200	2300	2400	2500	2600	2700	2800	2900	3000
Qté clips de fixation	2	2	2	2	2	2	2	3	3	3	3	3	3	3	4	4	4	4	4	4	4	5	5	5	5
Qté d'échelles	2	3	3	3	3	3	3	3	3	3	4	4	4	4	4	4	5	5	5	5	5	5	5	5	5
Qté cordons	2	2	2	2	2	2	3	3	3	3	4	4	4	4	4	4	4	4	4	4	4	4	4	4	4

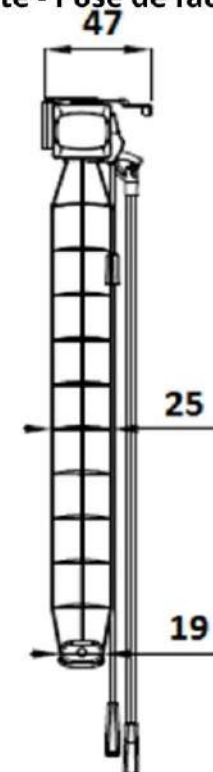
Nomenclature Pièces et Profils				
DÉSIGNATION	DÉBIT	QTÉ	MATIÈRE	DIMENSIONS
<b>Profils :</b>				
1 - Caisson supérieur	L-2	1	Acier laqué	25 x 25
2 - Axe d'orientation lames	L-150	1	Acier zingué	Ø 4
3 - lame finale	L-2	1	Acier laqué	19 x 10
<b>Accessoires de fixation :</b>				
4 - Etrier de fixation face/plafond		VT	Acier zingué	
<b>Accessoires et composants :</b>				
5 - Embout caisson supérieur		2	Polyester	25 x 25
6 - Attache échelle		VT	PVC	
7 - Echelle 25mm		VT	Tergal	
8 - Cache nœud lame finale		VT	PVC	
9 - Embout lame finale		2	PVC	19 x 10
10 - Mécanisme d'orientation		1	Polyacétal	
11 - Frein de cordon		1	Polyacétal	
12 - Clip de lame 25mm		VT	Polyacétal	
13 - Cordon de manœuvre		VT	Tergal	Ø 2
14 - Fermeur de cordon de manœuvre		1	Polyacétal	
15 - Tige translucide		1	PVC trans.	Ø 6
16 - Embout tige translucide		1	Polyacétal	15 x 17 x 50
17 - Embout cordon de manœuvre		VT	Polyacétal	
<b>Tablier :</b>				
18 - Lame galbée 25mm	L	VT	Alu laqué	25 x 0.21

VUE DE COUPE

Vue de face - Pose de face



Vue de côté - Pose de face

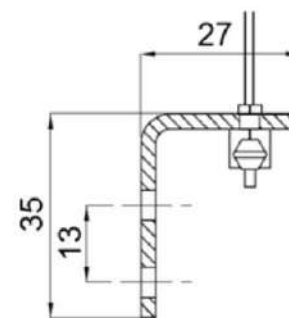
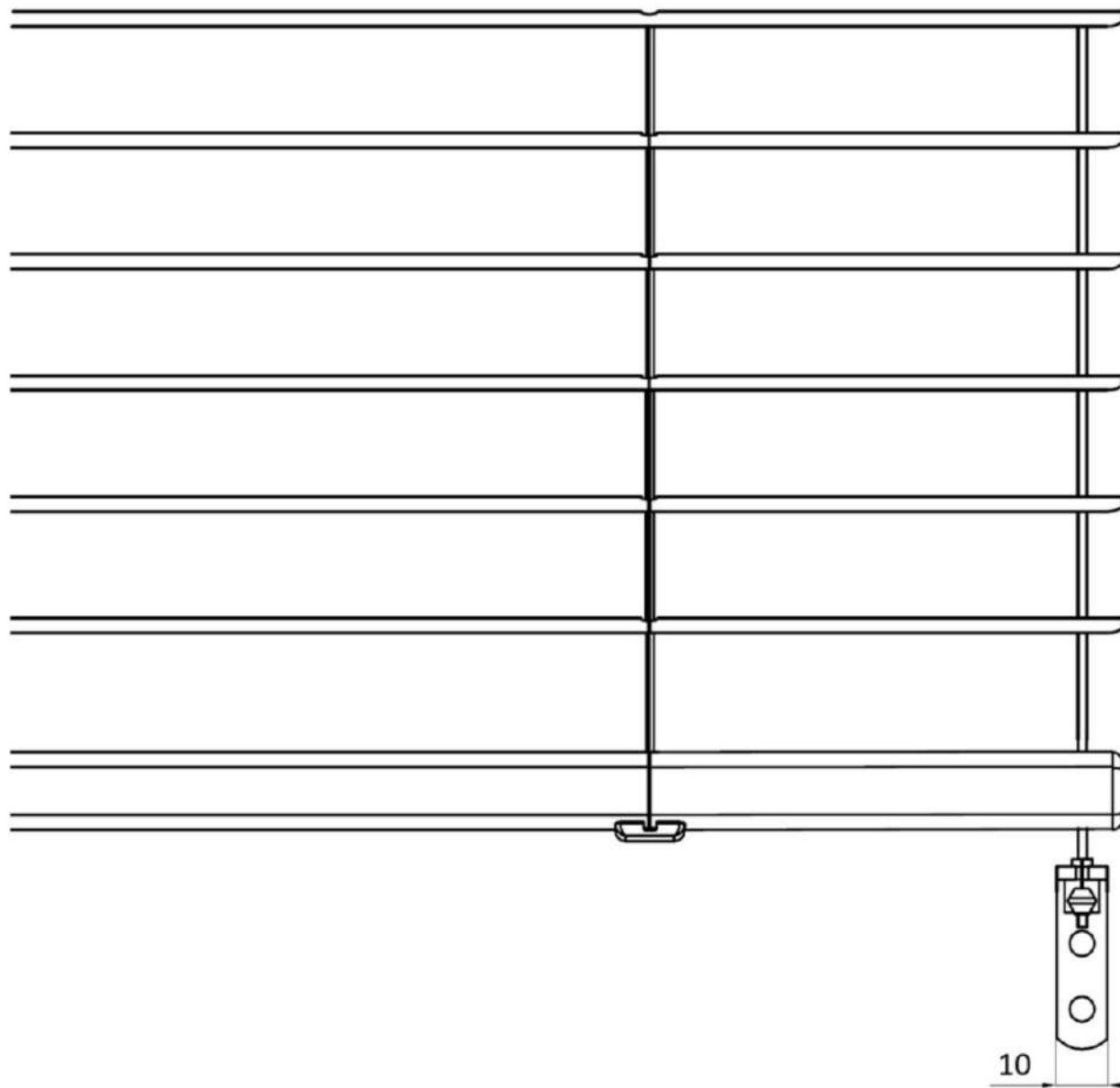


Vue de dessus - Pose de face



**OPTION GUIDAGE CÂBLES**

Détail guidage câble latéral en acier gainé + équerre avec serre-câble (Option avec plus-value)

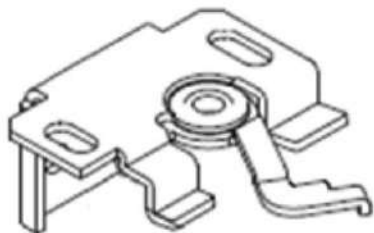


## CHOIX ACCESSOIRES DE POSE

### POSE STANDARD

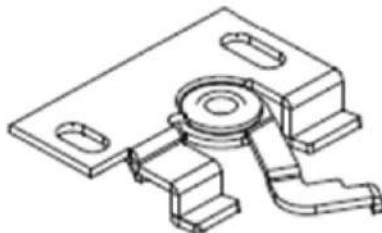
#### Etrier universel

- Livré de série
- Pose face / plafond



#### Etrier plafond

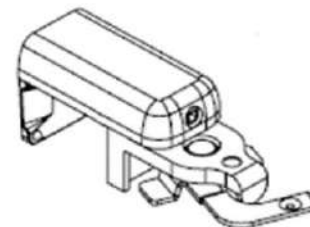
- Option sans plus-value
- Pose plafond uniquement



### POSE DE FACE SUR FENÊTRE PVC

#### Etrier pour fenêtre PVC

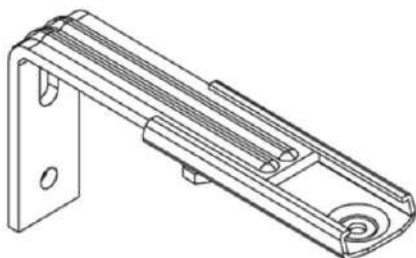
- Option avec plus-value
- Pose sur ouvrant PVC



### POSE DE FACE

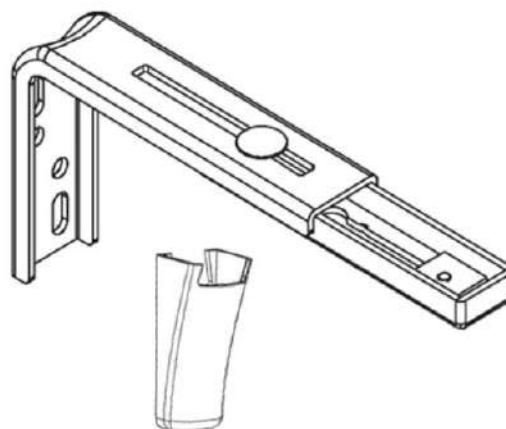
#### Equerre Petit Modèle PM Acier

- Option avec plus-value
- Pose de face uniquement
- Livrée sans enjoliveur
- Avancée réglable de 60 à 100mm



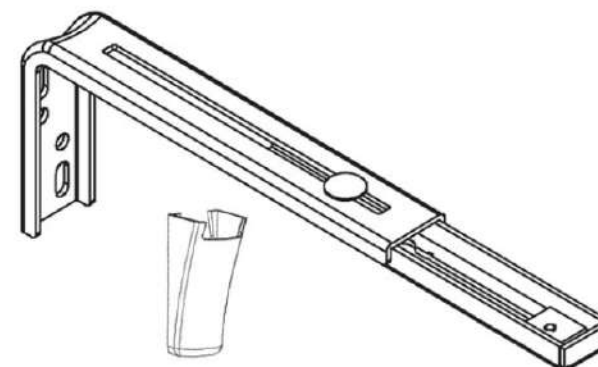
#### Equerre Moyen Modèle MM Acier

- Option avec plus-value
- Pose de face uniquement
- Livrée avec enjoliveur plastique cache-vis
- Avancée réglable de 100 à 150mm



#### Equerre Grand Modèle GM Acier

- Option avec plus-value
- Pose de face uniquement
- Livrée avec enjoliveur plastique cache-vis
- Avancée réglable de 150 à 250mm



## CONSEIL D'ENTRETIEN

### Conseils et Instructions de montage :

- Pour la pose et les branchements moteur, se référer aux notices de pose et fiches moteur disponibles sur le site internet ou les demander à votre conseiller commercial Sun&Lux ([contact@sunetlux.fr](mailto:contact@sunetlux.fr)).

### Instructions d'utilisation :

- Toujours utiliser le store en tant que bon père de famille responsable.
- S'assurer avant utilisation qu'aucun obstacle empêche de refoulement des bandes.
- Ne pas forcer sur la cordon et la chaînette de manœuvre.
- En cas de courant d'air, veiller à ce que le store soit remonté.

### Conseils d'entretien :

- ENTRETIEN TOILE : Se référer au document technique du fabricant de toile.
- ENTRETIEN ARMATURE : Il est conseillé un dépoussiérage périodique de l'armature à l'aide d'un chiffon en coton.
- DISFONCTIONNEMENT : Si un disfonctionnement est constaté, qu'il soit d'ordre mécanique ou tout autre, il convient de ne plus utiliser le store et de se mettre en relation avec l'entreprise ayant réalisée l'installation.

### Garantie :

- La garantie est de 2 ans sur le produit et les automatismes conformément à nos conditions générales de ventes.
- La garantie de la motorisation dépend du fournisseur du moteur.
- Sont exclus de la garantie tous incidents tenant à des cas fortuits ou de force majeure, à une usure normale, à un montage non conforme, à une négligence d'entretien ou de surveillance du produit, à un choix erroné de produits ou à une utilisation anormale, perçus comme tels par Sun & Lux.

**Sun&Lux - 4 chemin du parc forestier, 43400 Le Chambon-sur-Lignon - 04 71 56 56 70 - [contact@sunetlux.fr](mailto:contact@sunetlux.fr)**



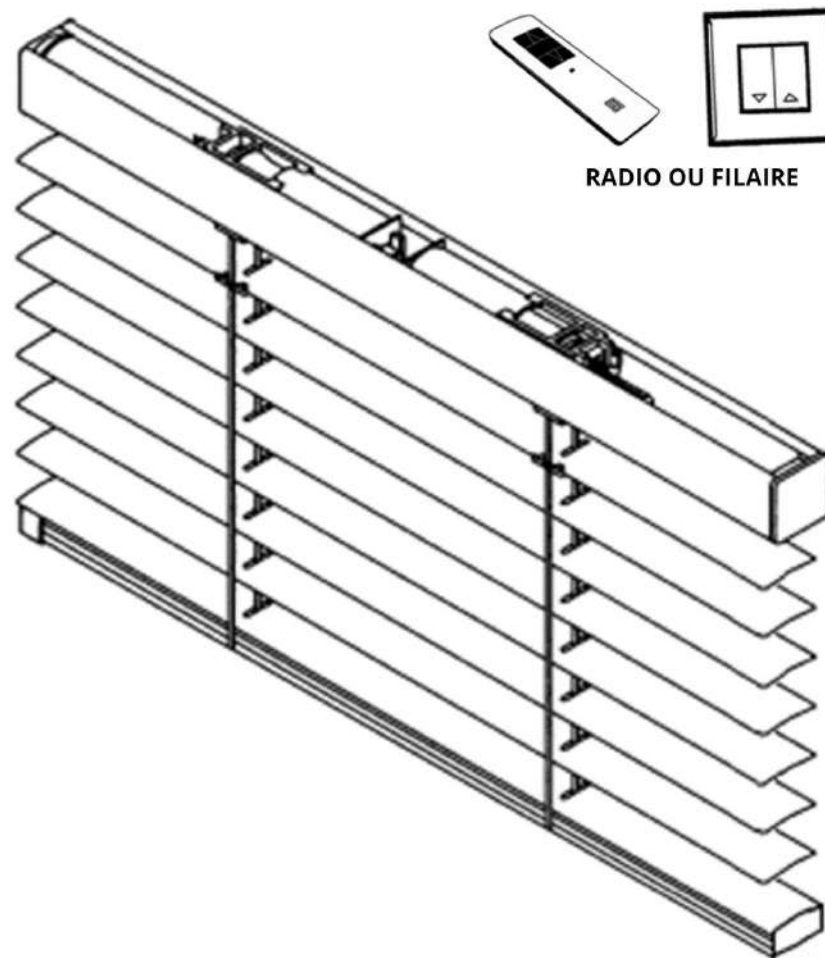
## FICHE TECHNIQUE

### (FT VEA25.MF) Vénitien Alu 25mm - Moteur Filaire

Photos non contractuelles. Afin d'améliorer ses produits, Sun & Lux se réserve le droit d'y apporter des modifications.

## SOMMAIRE :

DESCRIPTIF APPEL D'OFFRES _____	2
VUE ECLATÉE _____	3
VUE DE COUPE _____	4
OPTION GUIDAGE CÂBLES _____	5
CHOIX ACCESSOIRES DE POSE _____	6
CONSEIL D'ENTRETIEN _____	7



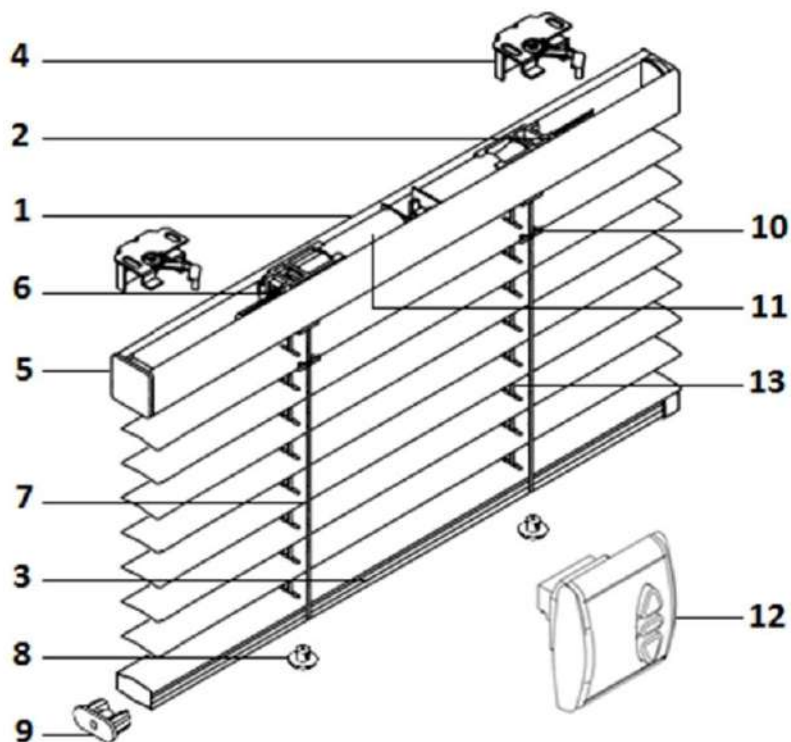
### **DESCRIPTIF APPEL D'OFFRES**

Ce descriptif peut être copié-collé dans les documents d'appels d'offres à la condition que Sun&Lux soit mentionné.

#### **Store Sun&Lux, modèle « *Vénitien Alu 25mm* » (pose en *Intérieur*), à manœuvre *Moteur Filaire composé* :**

- D'un caisson supérieur de 25 x 25mm en acier laqué au four de coloris selon sélecteur Sun & Lux où est positionné un axe d'orientation en acier zingué de diamètre 4mm. La fixation du caisson se réalise par des étriers en acier zingué permettant une pose de face ou plafond en standard.
- D'un tablier composé de lames horizontales de 25mm en feuillard d'aluminium de forme galbée. Les lames sont laquées selon sélecteur Sun & Lux et sont positionnées sur des échelles en tergal. Elles s'orientent, se relèvent et se baissent à souhait et sont lestées par une lame finale de 18 x 10mm en acier laqué selon sélecteur Sun & Lux.
- D'une manœuvre par moteur 24 volts permettant à la fois le relevage du store et l'orientation des lames avec précision pour un meilleur dosage de la lumière.
- NB : Le store est livré prêt à la pose. Pose simplifiée grâce aux étriers de fixation.
- Nota : Moyennant une plus-value, le store vénitien peut être guidé latéralement par des câbles en acier gainé.

## VUE ECLATÉE



Nomenclature Pièces et Profils				
DÉSIGNATION	DÉBIT	QTÉ	MATIÈRE	DIMENSIONS
<b>Profils :</b>				
1 - Caisson supérieur	L-2	1	Acier laqué	25 x 25
2 - Axe d'orientation lames	L-150	1	Acier zingué	Ø 4
3 - lame finale	L-2	1	Acier laqué	19 x 10
<b>Accessoires de fixation :</b>				
4 - Etrier de fixation face/plafond		VT	Acier zingué	
<b>Accessoires et composants :</b>				
5 - Embout caisson supérieur		2	Polyester	25 x 25
6 - Cône attache cordon/échelle		VT	PVC	
7 - Echelle 25mm		VT	Tergal	
8 - Cache nœud lame finale		VT	PVC	
9 - Embout lame finale		2	PVC	19 x 10
10 - Clip de lame 25mm		VT	Polyacétal	
11 - Moteur 24 volts		1	Se référer à la FT moteur	
12 - Inverseur avec transfo intégré		VT	Se référer à la FT moteur	
<b>Tablier :</b>				
13 - Lame galbée 25mm	L	VT	Alu laqué	25 x 0.21

Tableau côtes d'encombrement, store replié :

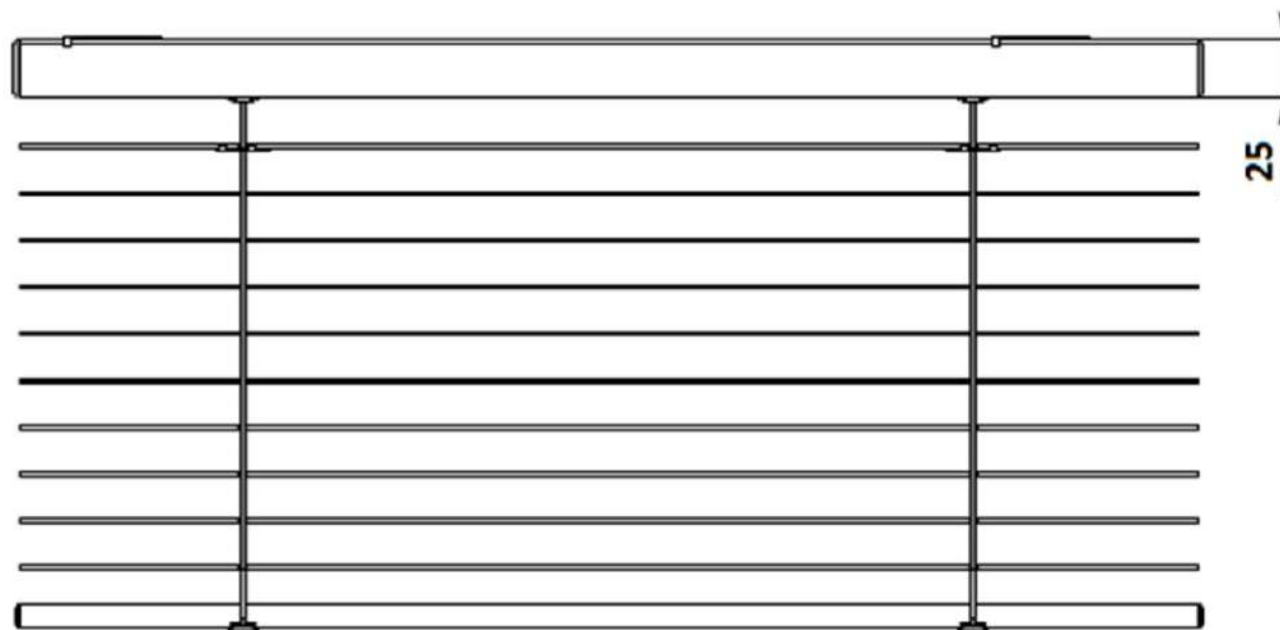
<b>Hauteur totale du store déplié en mm:</b>	<b>500</b>	<b>1000</b>	<b>1500</b>	<b>2000</b>	<b>2500</b>	<b>3000</b>
<b>Hauteur totale du store replié en mm:</b>	<b>58</b>	<b>80</b>	<b>95</b>	<b>107</b>	<b>125</b>	<b>138</b>

Tableau quantité de pièces détachées selon largeur store :

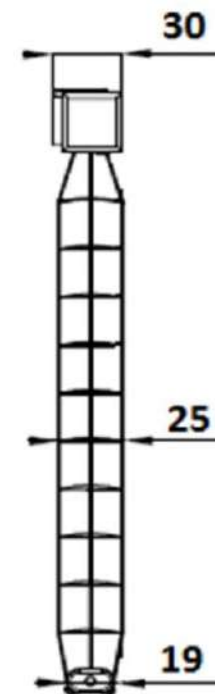
Largeur store en mm	600	700	800	900	1000	1100	1200	1300	1400	1500	1600	1700	1800	1900	2000	2100	2200	2300	2400	2500	2600	2700	2800	2900	3000
Qté clips de fixation	2	2	2	2	2	2	2	3	3	3	3	3	3	3	4	4	4	4	4	4	4	5	5	5	5
Qté d'échelles	2	3	3	3	3	3	3	3	3	3	4	4	4	4	4	4	5	5	5	5	5	5	5	5	5
Qté cordons	2	2	2	2	2	2	2	3	3	3	3	4	4	4	4	4	4	4	4	4	4	4	4	4	4

VUE DE COUPE

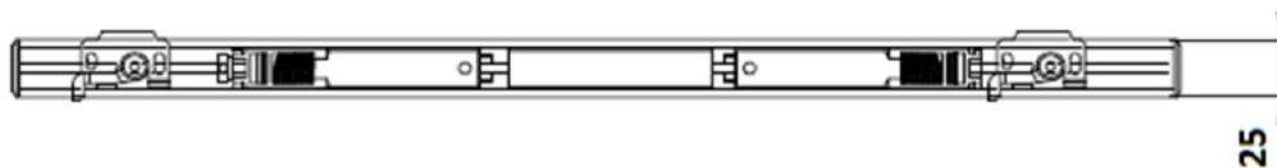
Vue de face - Pose de face



Vue de côté - Pose de face

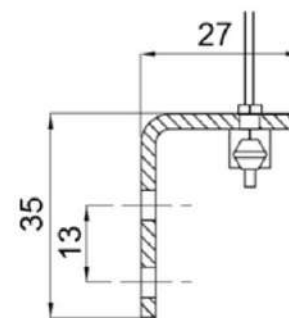
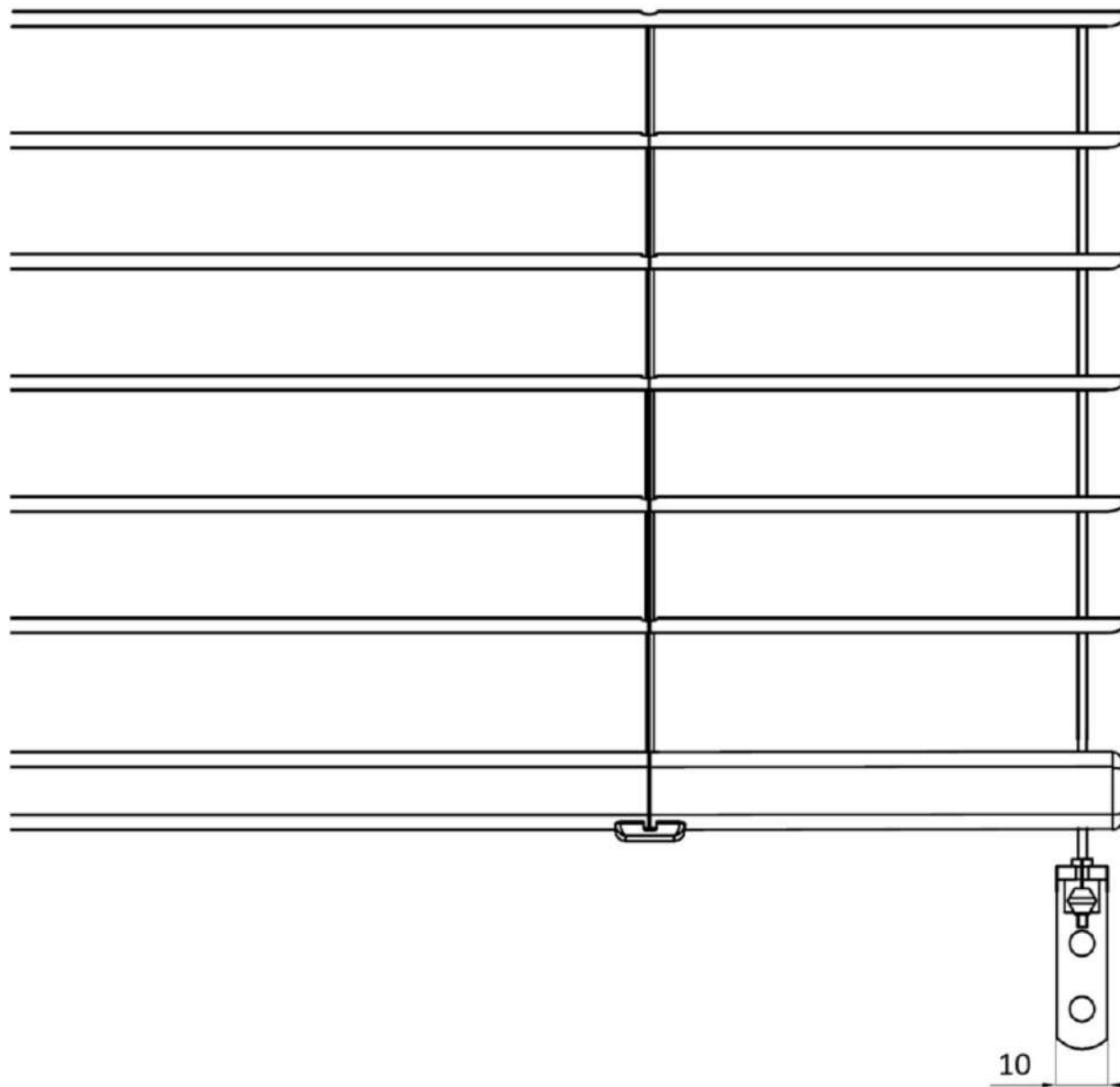


Vue de dessus - Pose de face



**OPTION GUIDAGE CÂBLES**

Détail guidage câble latéral en acier gainé + équerre avec serre-câble (Option avec plus-value)

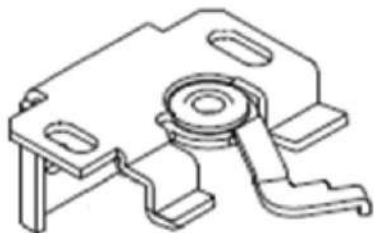


## CHOIX ACCESSOIRES DE POSE

### POSE STANDARD

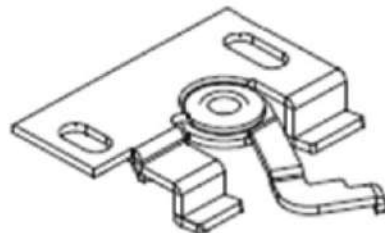
#### Etrier universel

- Livré de série
- Pose face / plafond



#### Etrier plafond

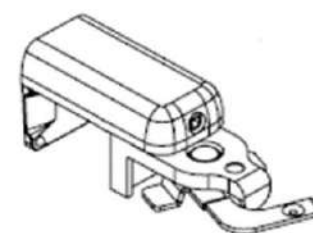
- Option sans plus-value
- Pose plafond uniquement



### POSE DE FACE SUR FENÊTRE PVC

#### Etrier pour fenêtre PVC

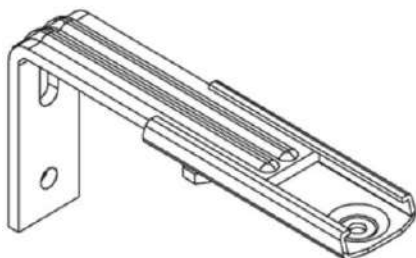
- Option avec plus-value
- Pose sur ouvrant PVC



### POSE DE FACE

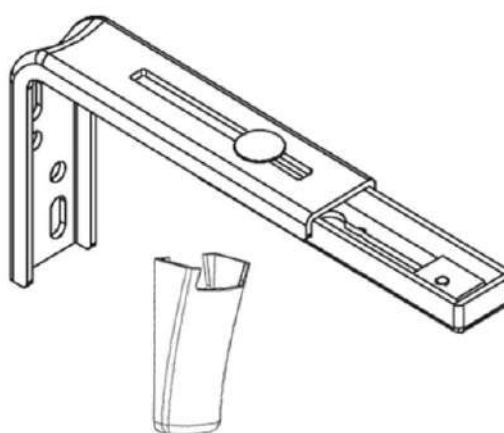
#### Equerre Petit Modèle PM Acier

- Option avec plus-value
- Pose de face uniquement
- Livrée sans enjoliveur
- Avancée réglable de 60 à 100mm



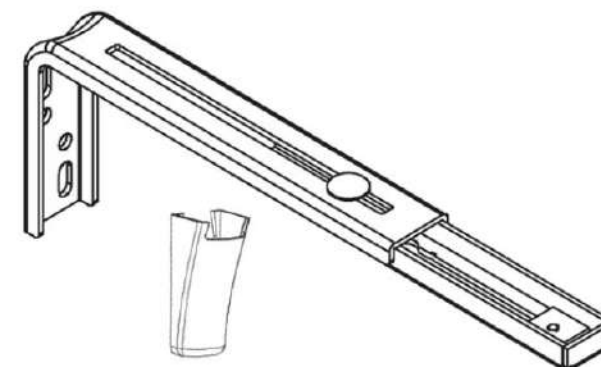
#### Equerre Moyen Modèle MM Acier

- Option avec plus-value
- Pose de face uniquement
- Livrée avec enjoliveur plastique cache-vis
- Avancée réglable de 100 à 150mm



#### Equerre Grand Modèle GM Acier

- Option avec plus-value
- Pose de face uniquement
- Livrée avec enjoliveur plastique cache-vis
- Avancée réglable de 150 à 250mm



## **CONSEIL D'ENTRETIEN**

### **Conseils et Instructions de montage :**

- **Pour la pose et les branchements moteur, se référer aux notices de pose et fiches moteur disponibles sur le site internet ou les demander à votre conseiller commercial Sun&Lux (contact@sunetlux.fr).**

### **Instructions d'utilisation :**

- Toujours utiliser le store en tant que bon père de famille responsable.
- S'assurer avant utilisation qu'aucun obstacle empêche de refoulement des bandes.
- Ne pas forcer sur la cordon et la chaînette de manœuvre.
- En cas de courant d'air, veiller à ce que le store soit remonté.

### **Conseils d'entretien :**

- ENTRETIEN TOILE : Se référer au document technique du fabricant de toile.
- ENTRETIEN ARMATURE : Il est conseillé un dépoussiérage périodique de l'armature à l'aide d'un chiffon en coton.
- DISFONCTIONNEMENT : Si un disfonctionnement est constaté, qu'il soit d'ordre mécanique ou tout autre, il convient de ne plus utiliser le store et de se mettre en relation avec l'entreprise ayant réalisée l'installation.

### **Garantie :**

- La garantie est de 2 ans sur le produit et les automatismes conformément à nos conditions générales de ventes.
- La garantie de la motorisation dépend du fournisseur du moteur.
- Sont exclus de la garantie tous incidents tenant à des cas fortuits ou de force majeure, à une usure normale, à un montage non conforme, à une négligence d'entretien ou de surveillance du produit, à un choix erroné de produits ou à une utilisation anormale, perçus comme tels par Sun & Lux.

**Sun&Lux - 4 chemin du parc forestier, 43400 Le Chambon-sur-Lignon - 04 71 56 56 70 - contact@sunetlux.fr**

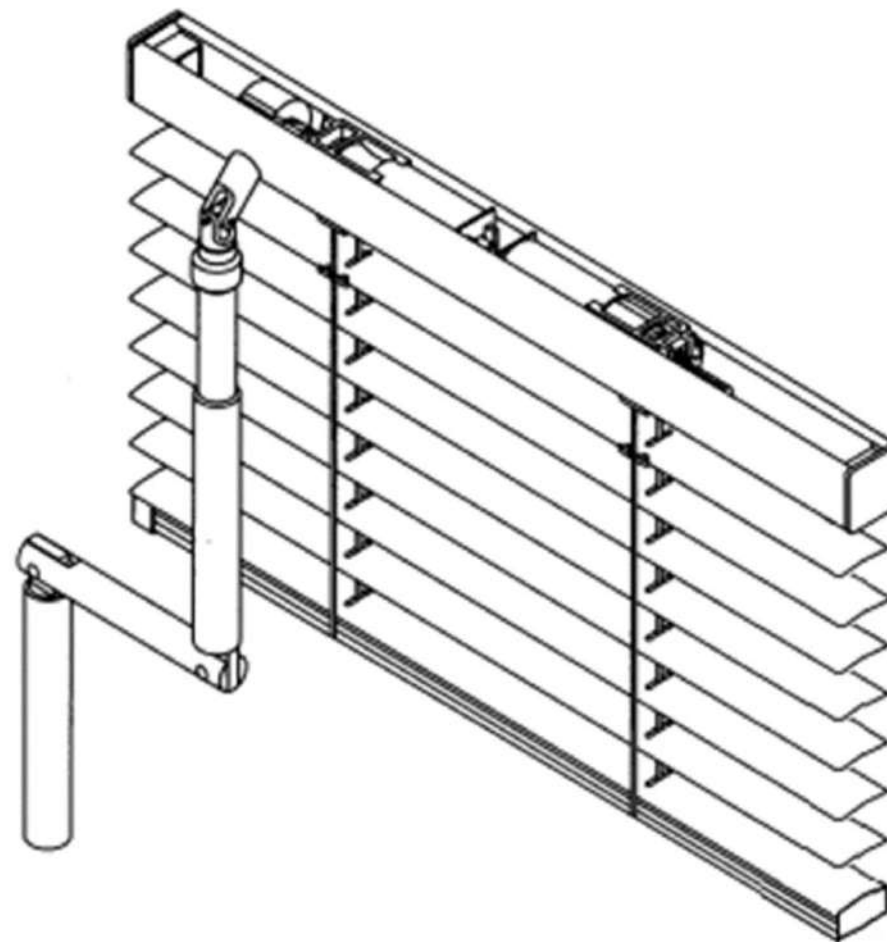


# FICHE TECHNIQUE (FT VEA25.TR) Vénitien Alu 25mm – Treuil

Photos non contractuelles. Afin d'améliorer ses produits, Sun & Lux se réserve le droit d'y apporter des modifications.

## SOMMAIRE :

DESCRIPTIF APPEL D'OFFRES _____	2
VUE ECLATÉE _____	3
VUE DE COUPE _____	4
OPTION GUIDAGE CÂBLES _____	5
OPTION SUR MANŒUVRE MANIVELLE _____	6
CHOIX ACCESSOIRES DE POSE _____	7
CONSEIL D'ENTRETIEN _____	8



### **DESCRIPTIF APPEL D'OFFRES**

Ce descriptif peut être copié-collé dans les documents d'appels d'offres à la condition que Sun&Lux soit mentionné.

#### **Store Sun&Lux, modèle « Vénitien Alu 25mm » (pose en Intérieur), à manœuvre Treuil composé :**

- D'un caisson supérieur de 25 x 25mm en acier laqué au four de coloris selon sélecteur Sun & Lux où est positionné un axe d'orientation en acier zingué de diamètre 4mm. La fixation du caisson se réalise par des étriers en acier zingué permettant une pose de face ou plafond en standard.
- D'un tablier composé de lames horizontales de 25mm en feuillard d'aluminium de forme galbée. Les lames sont laquées selon sélecteur Sun & Lux et sont positionnées sur des échelles en tergal. Elles s'orientent, se relèvent et se baissent à souhait et sont lestées par une lame finale de 18 x 10mm en acier laqué selon sélecteur Sun & Lux.
- D'une manœuvre monocommande par treuil + manivelle en aluminium permettant le relevage du store et l'orientation des lames avec précision pour un meilleur dosage de la lumière.
- NB : Le store est livré prêt à la pose. Pose simplifiée grâce aux étriers de fixation.
- Nota : Moyennant une plus-value, le store vénitien peut être guidé latéralement par des câbles en acier gainé.

## VUE ECLATÉE

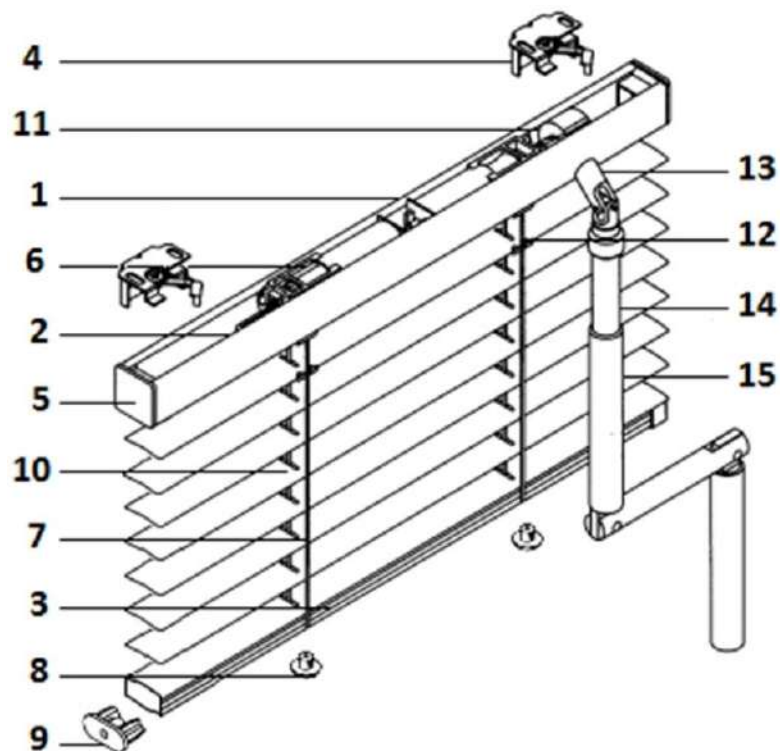


Tableau côtes d'encombrement, store replié :

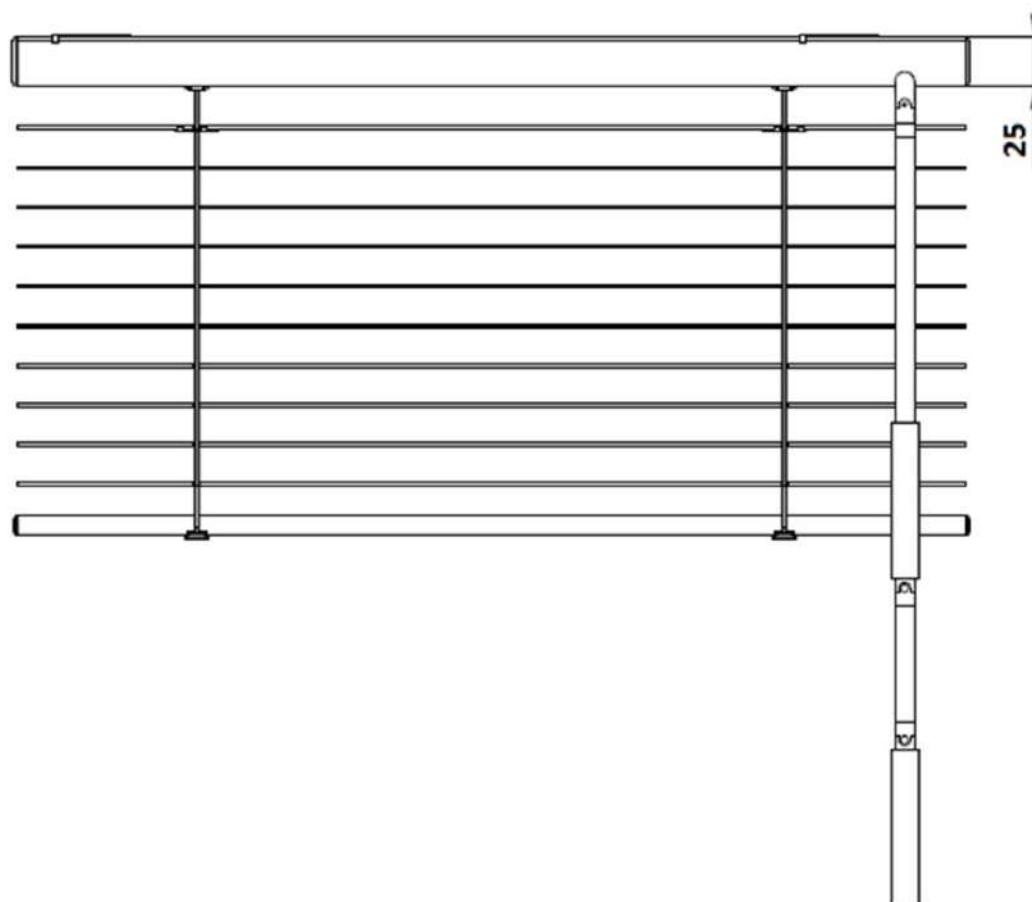
Hauteur totale du store déplié en mm:	500	1000	1500	2000	2500	3000
Hauteur totale du store replié en mm:	58	72	82	93	105	117

Tableau quantité de pièces détachées selon largeur store :

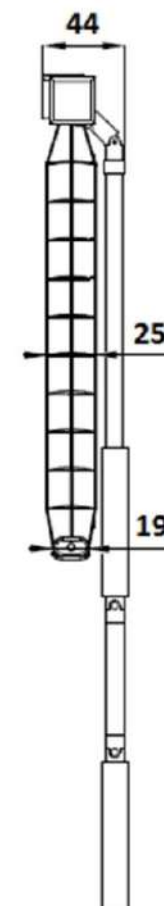
Largeur store en mm	600	700	800	900	1000	1100	1200	1300	1400	1500	1600	1700	1800	1900	2000	2100	2200	2300	2400	2500	2600	2700	2800	2900	3000
Qté clips de fixation	2	2	2	2	2	2	2	3	3	3	3	3	3	3	4	4	4	4	4	4	4	5	5	5	5
Qté d'échelles	2	3	3	3	3	3	3	3	3	3	4	4	4	4	4	4	5	5	5	5	5	5	5	5	5
Qté cordons	2	2	2	2	2	2	2	3	3	3	3	4	4	4	4	4	4	4	4	4	4	4	4	4	4

Nomenclature Pièces et Profils				
DÉSIGNATION	DÉBIT	QTÉ	MATIÈRE	DIMENSIONS
<b>Profilés :</b>				
1 - Caisson supérieur	L-2	1	Acier laqué	25 x 25
2 - Axe d'orientation lames	L-150	1	Acier zingué	Ø 4
3 - lame finale	L-2	1	Acier laqué	19 x 10
<b>Accessoires de fixation :</b>				
4 - Etrier de fixation face/plafond		VT	Acier zingué	
<b>Accessoires et composants :</b>				
5 - Embout caisson supérieur		2	Polyester	25 x 25
6 - Cône attache cordon/échelle		VT	PVC	
7 - Echelle 25mm		VT	Tergal	
8 - Cache nœud lame finale		VT	PVC	
9 - Embout lame finale		2	PVC	19 x 10
10 - Cordon		1	PVC	
11 - Treuil de manœuvre		1	Polyacétal	
12 - Clip de lame 25mm		VT	Polyacétal	
13 - Genouillère		1	Zamac	
14 - Tige de manivelle		1	Aluminium	Ø 10
15 - Manivelle		1	Aluminium	Ø 10
<b>Tablier :</b>				
16 - lame galbée 25mm	L	VT	Alu laqué	25 x 0.21

Vue de face - Pose de face

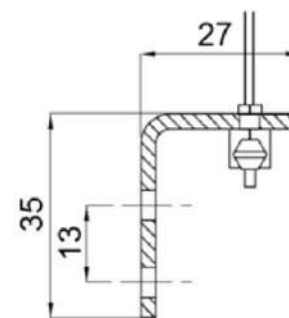
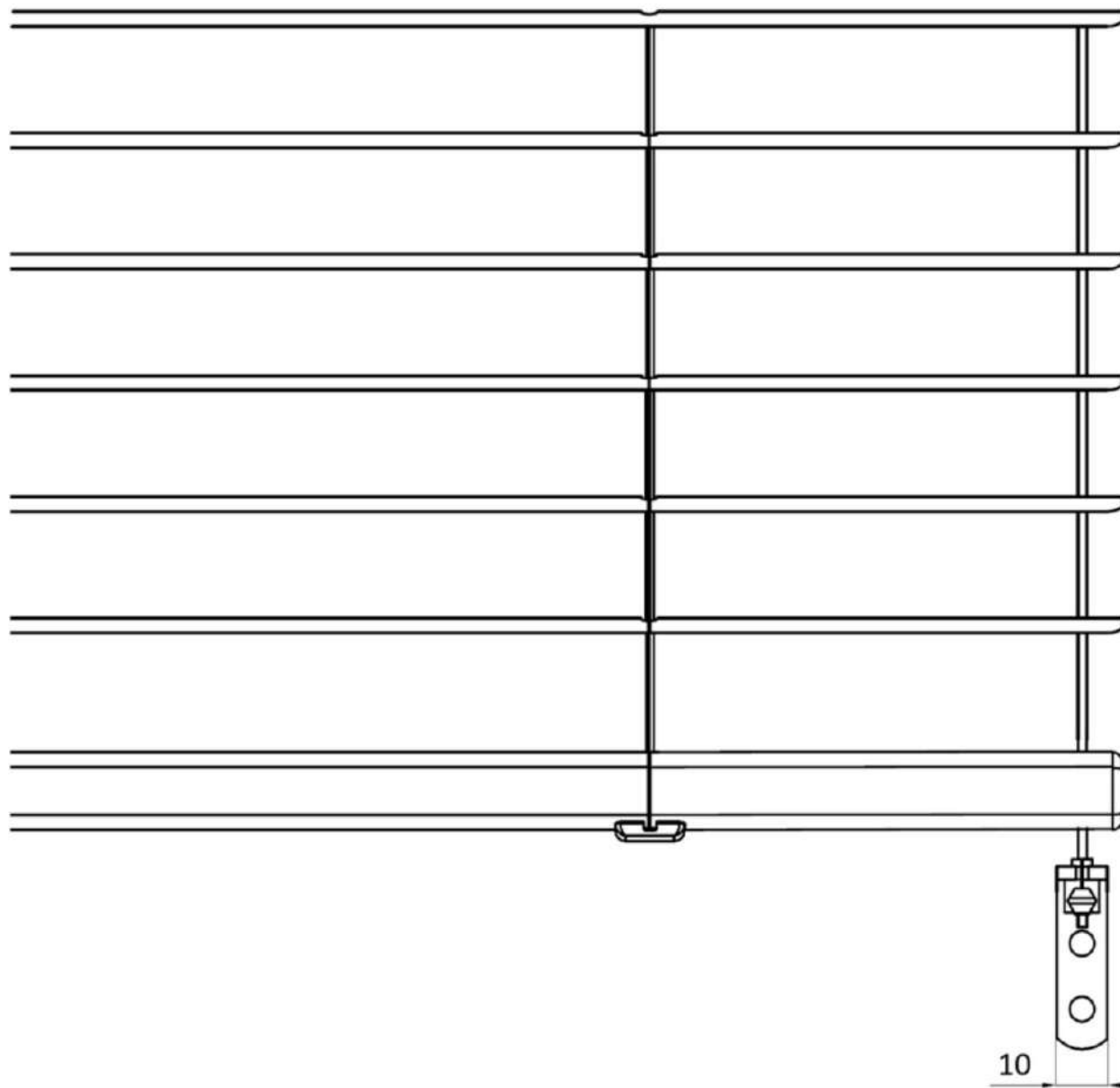


Vue de côté - Pose de face



**OPTION GUIDAGE CÂBLES**

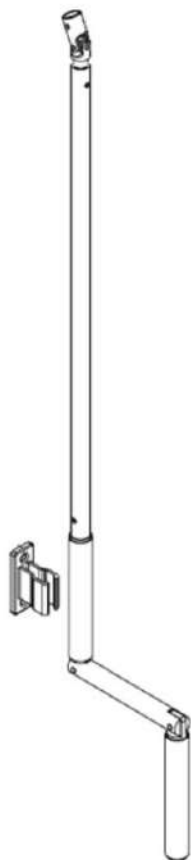
Détail guidage câble latéral en acier gainé + équerre avec serre-câble (Option avec plus-value)



## OPTION SUR MANŒUVRE MANIVELLE

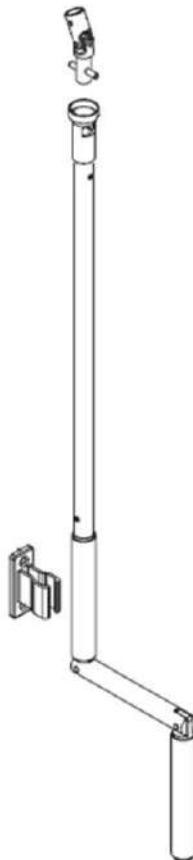
### MANIVELLE STANDARD

**Manivelle fixe :** De série, la manivelle en aluminium est positionnée directement sur la genouillère à l'aide d'une goupille. Dans ce cas, la manivelle est fixe et non amovible.

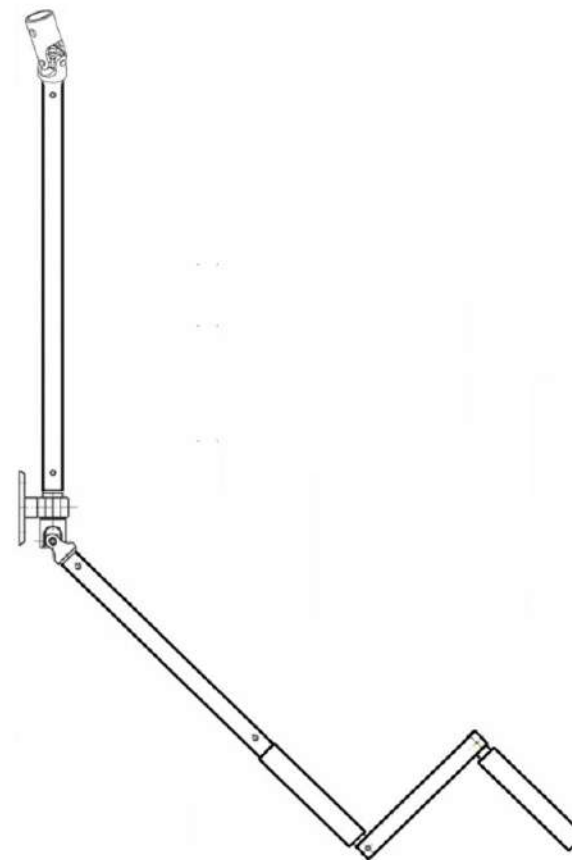


### OPTION SUR MANIVELLE

**Manivelle amovible :** Permet de décrocher la manivelle grâce à la tulipe fixée en partie supérieure. Conseillé dans les lieux recevant du public. Option moyennant une plus-value.



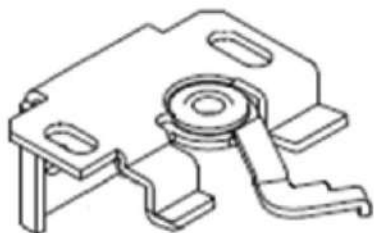
**Rallonge de manivelle :** Permet de réaliser des hauteurs importantes grâce au support cardan mural. Adapté pour allèges importantes. Option moyennant une plus-value.



POSE STANDARD

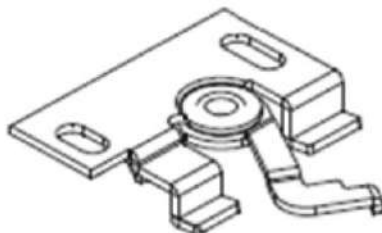
**Etrier universel**

- Livré de série
- Pose face / plafond



**Etrier plafond**

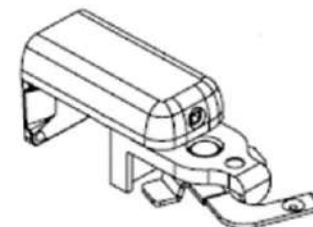
- Option sans plus-value
- Pose plafond uniquement



POSE DE FACE SUR FENÊTRE PVC

**Etrier pour fenêtre PVC**

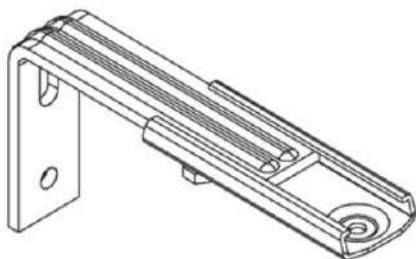
- Option avec plus-value
- Pose sur ouvrant PVC



POSE DE FACE

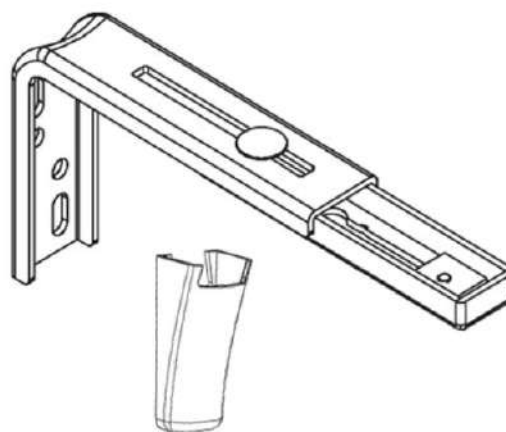
**Equerre Petit Modèle PM Acier**

- Option avec plus-value
- Pose de face uniquement
- Livrée sans enjoliveur
- Avancée réglable de 60 à 100mm



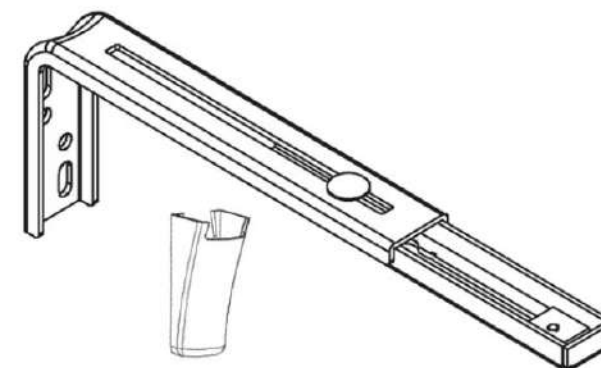
**Equerre Moyen Modèle MM Acier**

- Option avec plus-value
- Pose de face uniquement
- Livrée avec enjoliveur plastique cache-vis
- Avancée réglable de 100 à 150mm



**Equerre Grand Modèle GM Acier**

- Option avec plus-value
- Pose de face uniquement
- Livrée avec enjoliveur plastique cache-vis
- Avancée réglable de 150 à 250mm



## CONSEIL D'ENTRETIEN

### Conseils et Instructions de montage :

- Pour la pose et les branchements moteur, se référer aux notices de pose et fiches moteur disponibles sur le site internet ou les demander à votre conseiller commercial Sun&Lux (contact@sunetlux.fr).

### Instructions d'utilisation :

- Toujours utiliser le store en tant que bon père de famille responsable.
- S'assurer avant utilisation qu'aucun obstacle empêche de refoulement des bandes.
- Ne pas forcer sur la cordon et la chaînette de manœuvre.
- En cas de courant d'air, veiller à ce que le store soit remonté.

### Conseils d'entretien :

- ENTRETIEN TOILE : Se référer au document technique du fabricant de toile.
- ENTRETIEN ARMATURE : Il est conseillé un dépoussiérage périodique de l'armature à l'aide d'un chiffon en coton.
- DISFONCTIONNEMENT : Si un dysfonctionnement est constaté, qu'il soit d'ordre mécanique ou tout autre, il convient de ne plus utiliser le store et de se mettre en relation avec l'entreprise ayant réalisée l'installation.

### Garantie :

- La garantie est de 2 ans sur le produit et les automatismes conformément à nos conditions générales de ventes.
- La garantie de la motorisation dépend du fournisseur du moteur.
- Sont exclus de la garantie tous incidents tenant à des cas fortuits ou de force majeure, à une usure normale, à un montage non conforme, à une négligence d'entretien ou de surveillance du produit, à un choix erroné de produits ou à une utilisation anormale, perçus comme tels par Sun & Lux.

**Sun&Lux - 4 chemin du parc forestier, 43400 Le Chambon-sur-Lignon - 04 71 56 56 70 - contact@sunetlux.fr**

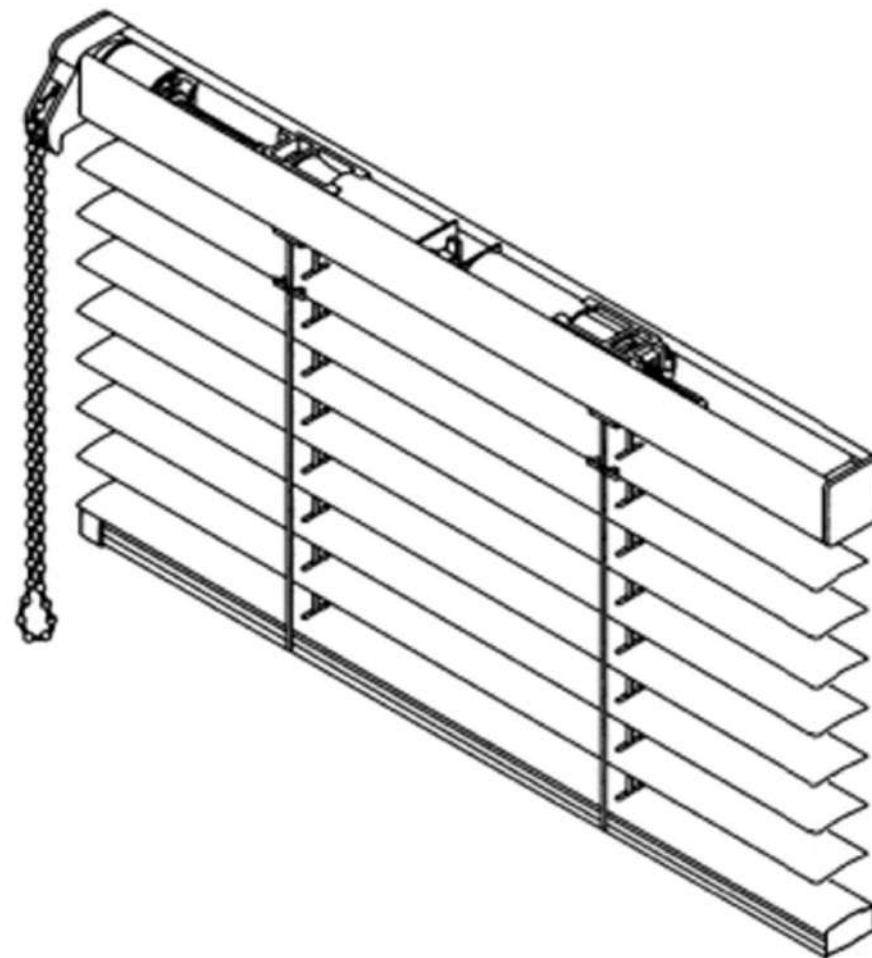


# FICHE TECHNIQUE (FT VEA25.CH) Vénitien Alu 25mm - Chaînette

Photos non contractuelles. Afin d'améliorer ses produits, Sun & Lux se réserve le droit d'y apporter des modifications.

## SOMMAIRE :

DESCRIPTIF APPEL D'OFFRES _____	2
VUE ECLATÉE _____	3
VUE DE COUPE _____	4
OPTION GUIDAGE CÂBLES _____	5
CHOIX ACCESSOIRES DE POSE _____	6
CONSEIL D'ENTRETIEN _____	7



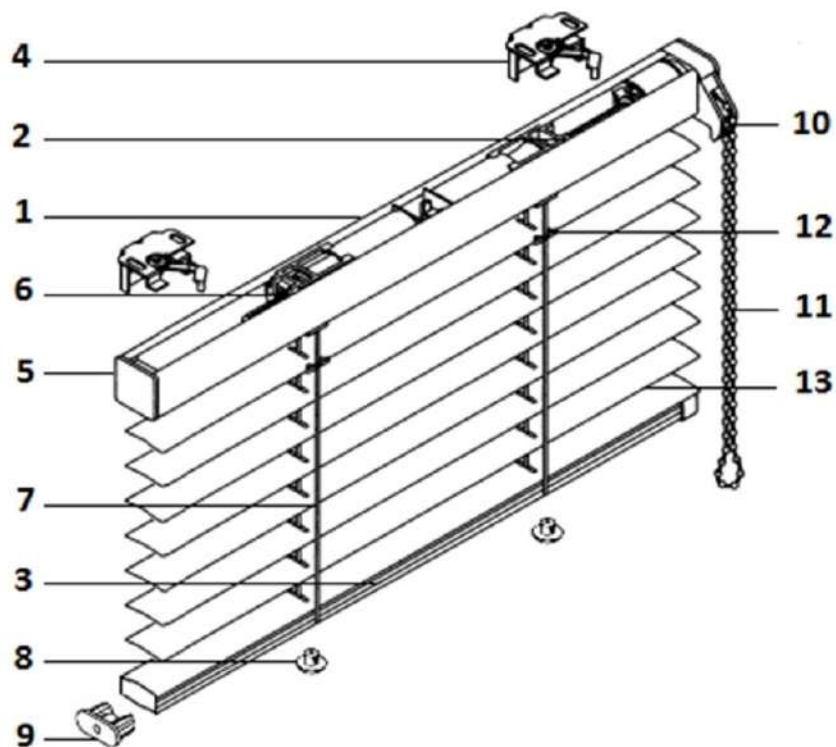
### **DESCRIPTIF APPEL D'OFFRES**

Ce descriptif peut être copié-collé dans les documents d'appels d'offres à la condition que Sun&Lux soit mentionné.

#### **Store Sun&Lux, modèle « Vénitien Alu 25mm » (pose en Intérieur), à manœuvre Chaînette composé :**

- D'un caisson supérieur de 25 x 25mm en acier laqué au four de coloris selon sélecteur Sun & Lux où est positionné un axe d'orientation en acier zingué de diamètre 4mm. La fixation du caisson se réalise par des étriers en acier zingué permettant une pose de face ou plafond en standard.
- D'un tablier composé de lames horizontales de 25mm en feuillard d'aluminium de forme galbée. Les lames sont laquées selon sélecteur Sun & Lux et sont positionnées sur des échelles en tergal. Elles s'orientent, se relèvent et se baissent à souhait et sont lestées par une lame finale de 18 x 10mm en acier laqué selon sélecteur Sun & Lux.
- D'une manœuvre monocommande chaînette permettant le relevage du store et l'orientation des lames avec précision pour un meilleur dosage de la lumière.
- NB : Le store est livré prêt à la pose. Pose simplifiée grâce aux étriers de fixation.
- Nota : Moyennant une plus-value, le store vénitien peut être guidé latéralement par des câbles en acier gainé.

## VUE ECLATÉE



Nomenclature Pièces et Profils				
DÉSIGNATION	DÉBIT	QTÉ	MATIÈRE	DIMENSIONS
<b>Profils :</b>				
1 - Caisson supérieur	L-2	1	Acier laqué	25 x 25
2 - Axe d'orientation lames	L-150	1	Acier zingué	Ø 4
3 - Lame finale	L-2	1	Acier laqué	19 x 10
<b>Accessoires de fixation :</b>				
4 - Etrier de fixation face/plafond		VT	Acier zingué	
<b>Accessoires et composants :</b>				
5 - Embout caisson supérieur		1	Polyester	25 x 25
6 - Cône attache cordon/échelle		VT	PVC	
7 - Echelle 25mm		VT	Tergal	
8 - Cache nœud lame finale		VT	PVC	
9 - Embout lame finale		2	PVC	19 x 10
10 - Mécanisme à chaînette		1	PVC	
11 - Chaînette sans fin		1	Polyacétal	
12 - Clip de lame 25mm		VT	Polyacétal	
<b>Tablier :</b>				
13 - Lame galbée 25mm	L	VT	Alu laqué	25 x 0.21

Tableau côtes d'encombrement, store replié :

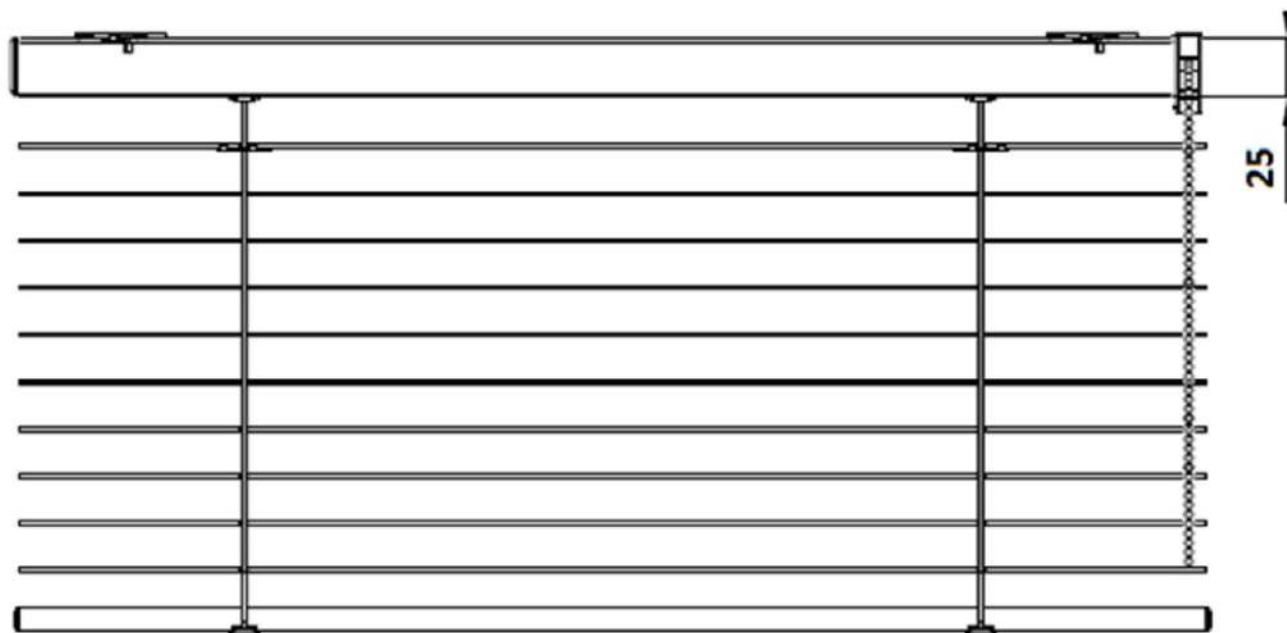
<b>Hauteur totale du store déplié en mm:</b>	<b>500</b>	<b>1000</b>	<b>1500</b>	<b>2000</b>	<b>2500</b>	<b>3000</b>
<b>Hauteur totale du store replié en mm:</b>	<b>58</b>	<b>72</b>	<b>82</b>	<b>93</b>	<b>105</b>	<b>117</b>

Tableau quantité de pièces détachées selon largeur store :

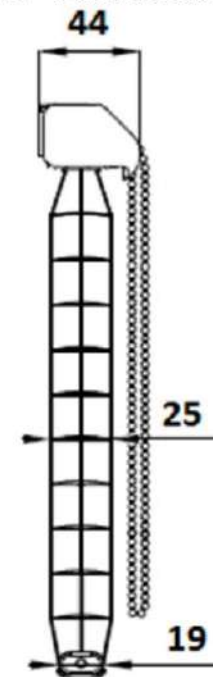
Largeur store en mm	600	700	800	900	1000	1100	1200	1300	1400	1500	1600	1700	1800	1900	2000	2100	2200	2300	2400	2500	2600	2700	2800	2900	3000
Qté clips de fixation	2	2	2	2	2	2	2	3	3	3	3	3	3	3	4	4	4	4	4	4	4	5	5	5	5
Qté d'échelles	2	3	3	3	3	3	3	3	3	3	4	4	4	4	4	4	5	5	5	5	5	5	5	5	5
Qté cordons	2	2	2	2	2	2	2	3	3	3	3	4	4	4	4	4	4	4	4	4	4	4	4	4	4

VUE DE COUPE

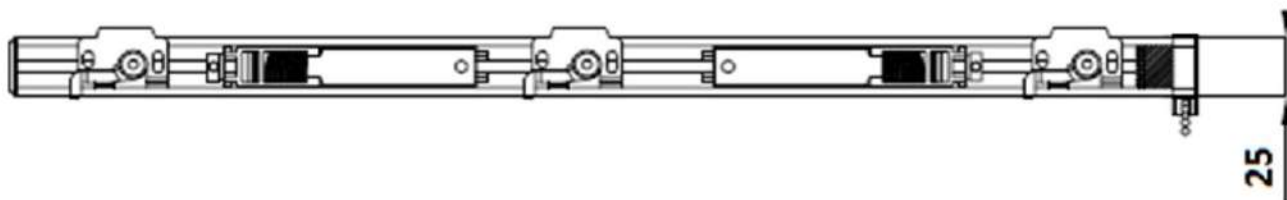
Vue de face - Pose de face



Vue de côté - Pose de face

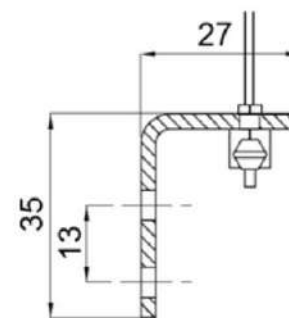
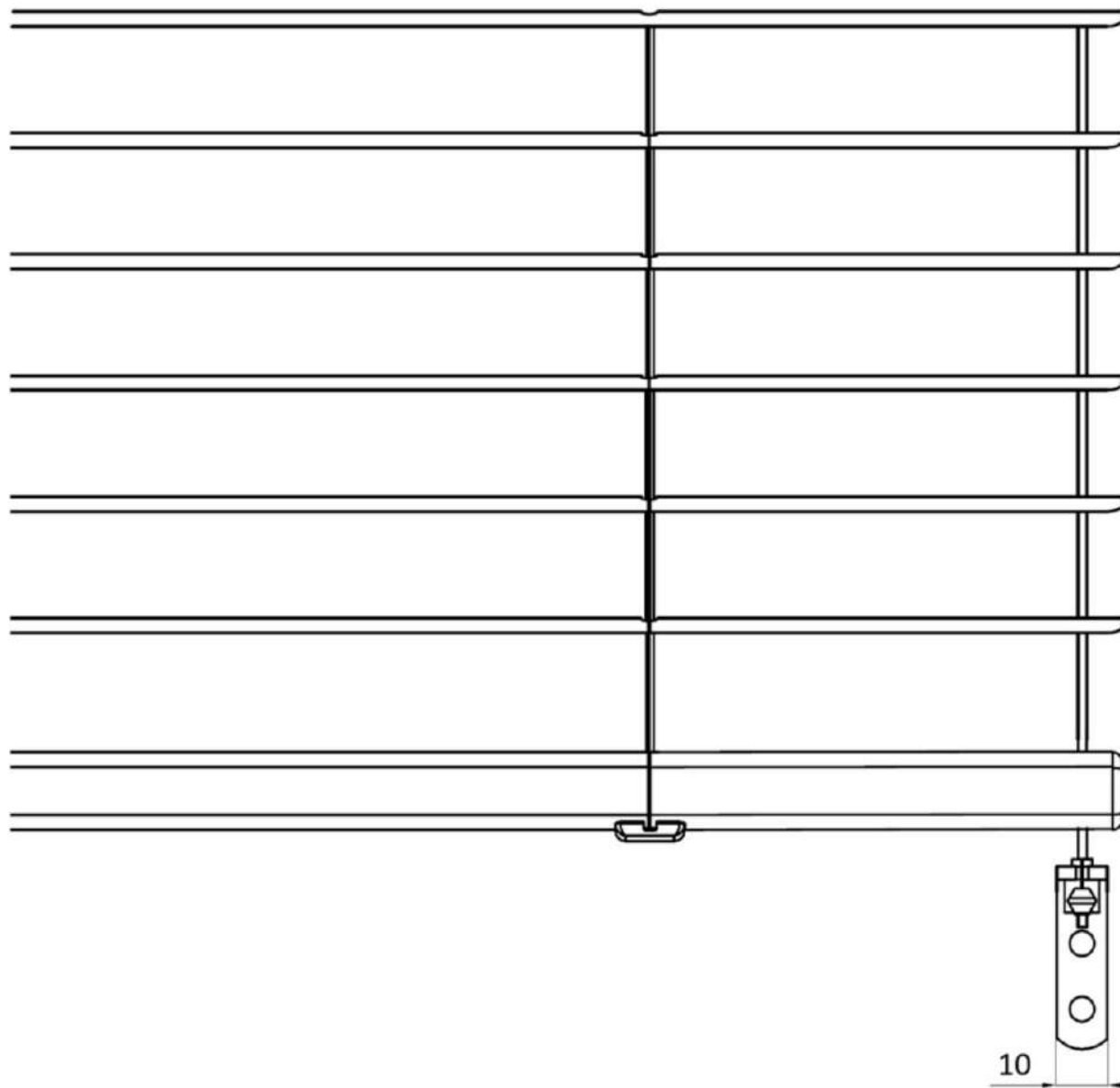


Vue de dessus - Pose de face



**OPTION GUIDAGE CÂBLES**

Détail guidage câble latéral en acier gainé + équerre avec serre-câble (Option avec plus-value)

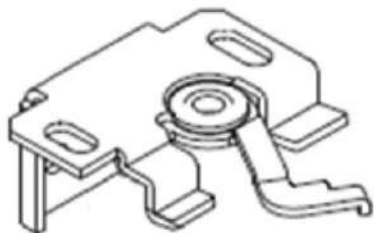


## CHOIX ACCESSOIRES DE POSE

### POSE STANDARD

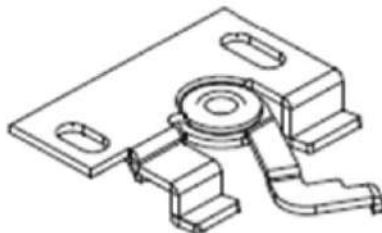
#### Etrier universel

- Livré de série
- Pose face / plafond



#### Etrier plafond

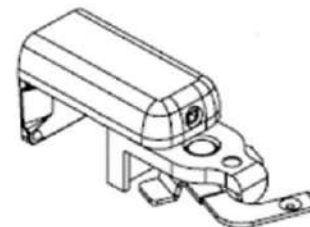
- Option sans plus-value
- Pose plafond uniquement



### POSE DE FACE SUR FENÊTRE PVC

#### Etrier pour fenêtre PVC

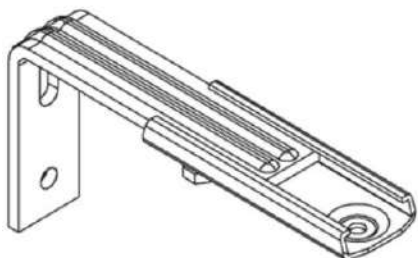
- Option avec plus-value
- Pose sur ouvrant PVC



### POSE DE FACE

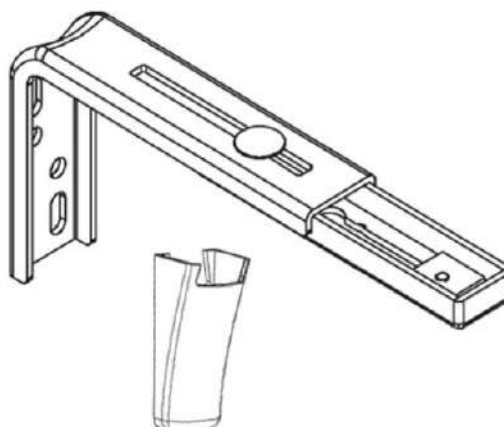
#### Equerre Petit Modèle PM Acier

- Option avec plus-value
- Pose de face uniquement
- Livrée sans enjoliveur
- Avancée réglable de 60 à 100mm



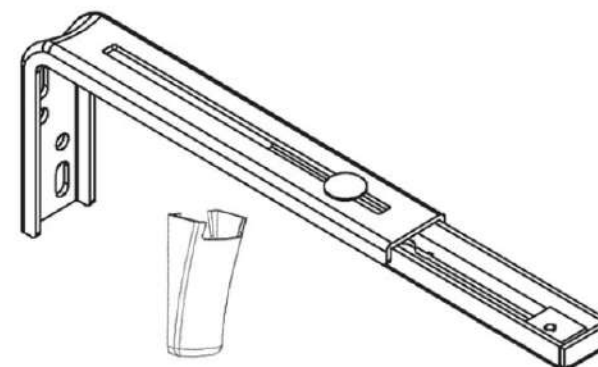
#### Equerre Moyen Modèle MM Acier

- Option avec plus-value
- Pose de face uniquement
- Livrée avec enjoliveur plastique cache-vis
- Avancée réglable de 100 à 150mm



#### Equerre Grand Modèle GM Acier

- Option avec plus-value
- Pose de face uniquement
- Livrée avec enjoliveur plastique cache-vis
- Avancée réglable de 150 à 250mm



## **CONSEIL D'ENTRETIEN**

### **Conseils et Instructions de montage :**

- **Pour la pose et les branchements moteur, se référer aux notices de pose et fiches moteur disponibles sur le site internet ou les demander à votre conseiller commercial Sun&Lux (contact@sunetlux.fr).**

### **Instructions d'utilisation :**

- Toujours utiliser le store en tant que bon père de famille responsable.
- S'assurer avant utilisation qu'aucun obstacle empêche de refoulement des bandes.
- Ne pas forcer sur la cordon et la chaînette de manœuvre.
- En cas de courant d'air, veiller à ce que le store soit remonté.

### **Conseils d'entretien :**

- ENTRETIEN TOILE : Se référer au document technique du fabricant de toile.
- ENTRETIEN ARMATURE : Il est conseillé un dépoussiérage périodique de l'armature à l'aide d'un chiffon en coton.
- DISFONCTIONNEMENT : Si un disfonctionnement est constaté, qu'il soit d'ordre mécanique ou tout autre, il convient de ne plus utiliser le store et de se mettre en relation avec l'entreprise ayant réalisée l'installation.

### **Garantie :**

- La garantie est de 2 ans sur le produit et les automatismes conformément à nos conditions générales de ventes.
- La garantie de la motorisation dépend du fournisseur du moteur.
- Sont exclus de la garantie tous incidents tenant à des cas fortuits ou de force majeure, à une usure normale, à un montage non conforme, à une négligence d'entretien ou de surveillance du produit, à un choix erroné de produits ou à une utilisation anormale, perçus comme tels par Sun & Lux.

**Sun&Lux - 4 chemin du parc forestier, 43400 Le Chambon-sur-Lignon - 04 71 56 56 70 - contact@sunetlux.fr**

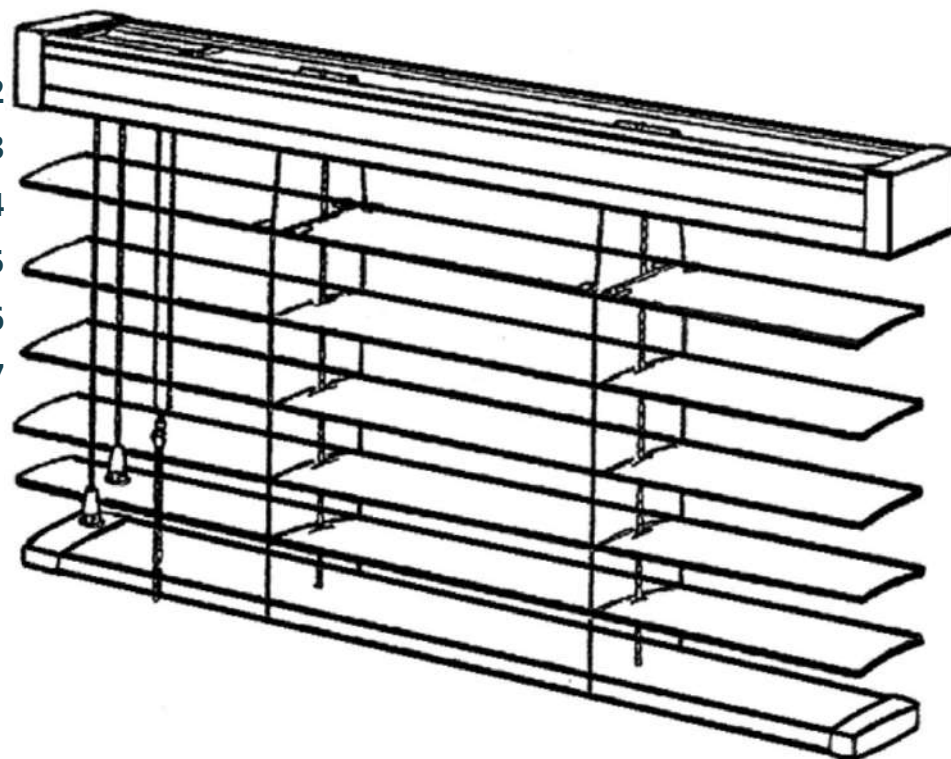


# FICHE TECHNIQUE (FT VEA50.CO) Vénitien Alu 50mm - Cordon

Photos non contractuelles. Afin d'améliorer ses produits, Sun & Lux se réserve le droit d'y apporter des modifications.

## SOMMAIRE :

DESCRIPTIF APPEL D'OFFRES _____	2
VUE ECLATÉE _____	3
VUE DE COUPE _____	4
OPTION GUIDAGE CÂBLES _____	5
CHOIX ACCESSOIRES DE POSE _____	6
CONSEIL D'ENTRETIEN _____	7



### **DESCRIPTIF APPEL D'OFFRES**

Ce descriptif peut être copié-collé dans les documents d'appels d'offres à la condition que Sun&Lux soit mentionné.

#### **Store Sun&Lux, modèle « Vénitien Alu 50mm » (pose en Intérieur), à manœuvre Cordon composé :**

- D'un caisson supérieur de 56 x 50mm en acier laqué au four de coloris selon sélecteur Sun & Lux où est positionné un axe d'orientation en acier zingué de diamètre 4mm. La fixation du caisson se réalise par des étriers en acier zingué permettant une pose de face ou plafond en standard.
- D'un tablier composé de lames horizontales de 50mm en feuillard d'aluminium de forme galbée. Les lames sont laquées selon sélecteur Sun & Lux et sont positionnées sur des échelles en tergal. Elles s'orientent, se relèvent et se baissent à souhait et sont lestées par une lame finale de 50 x 21mm en acier laqué selon sélecteur Sun & Lux.
- D'une double manœuvre manuelle latérale par cordons. Le premier cordon permet le relevage du store, alors que le deuxième cordon permet l'orientation des lames avec précision pour un meilleur dosage de la lumière.
- NB : Le store est livré prêt à la pose. Pose simplifiée grâce aux étriers de fixation.
- Nota : Moyennant une plus-value, le store vénitien peut être guidé latéralement par des câbles en acier gainé.

## VUE ECLATÉE

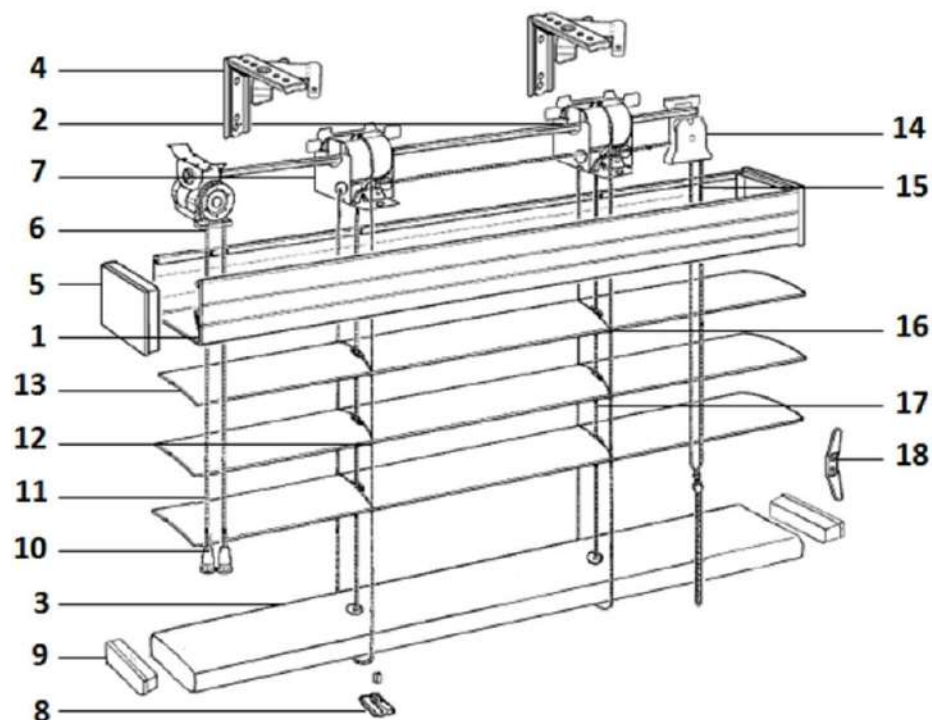


Tableau côtes d'encombrement, store replié :

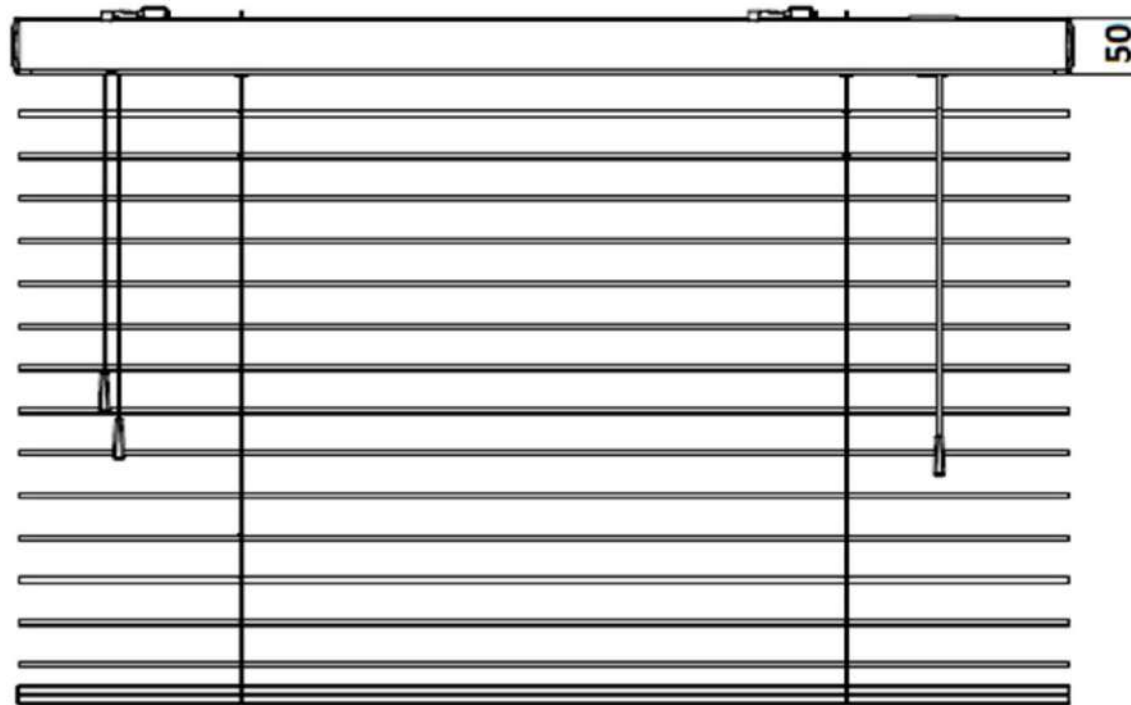
<b>Hauteur totale store déplié en mm</b>	<b>500</b>	<b>1000</b>	<b>1500</b>	<b>2000</b>	<b>2500</b>	<b>3000</b>	<b>3500</b>
<b>Hauteur totale store replié en mm</b>	<b>95</b>	<b>100</b>	<b>110</b>	<b>115</b>	<b>125</b>	<b>130</b>	<b>145</b>

Tableau quantité de pièces détachées selon largeur store :

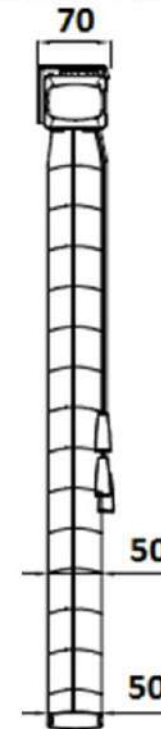
Largeur store en mm	600	700	800	900	1000	1100	1200	1300	1400	1500	1600	1700	1800	1900	2000	2100	2200	2300	2400	2500	2600	2700	2800	2900	3000
Qté clips de fixation	2	2	2	2	2	2	2	3	3	3	3	3	3	3	4	4	4	4	4	4	4	5	5	5	5
Qté d'échelles	2	3	3	3	3	3	3	3	3	3	4	4	4	4	4	4	5	5	5	5	5	5	5	5	5
Qté cordons	2	2	2	2	2	2	3	3	3	3	4	4	4	4	4	4	4	4	4	4	4	4	4	4	4

Nomenclature Pièces et Profils				
DÉSIGNATION	DÉBIT	QTÉ	MATIÈRE	DIMENSIONS
<b>Profils :</b>				
1 - Caisson supérieur	L-2	1	Acier laqué	56 x 50
2 - Axe d'orientation lames	L-150	1	Acier zingué	Ø 4
3 - lame finale	L-2	1	Acier laqué	50 x 21
<b>Accessoires de fixation :</b>				
4 - Etrier de fixation face/plafond		VT	Acier zingué	
<b>Accessoires et composants :</b>				
5 - Embout caisson supérieur		2	Polyester	25 x 25
6 - Orienteur de cordon		1	PVC	
7 - Culbuteur échelle 50mm		VT	PVC	
8 - Cache nœud lame finale		VT	PVC	
9 - Embout lame finale		2	PVC	50 x 21
10 - Gland cordon		3	Polyacétal	
11 - Cordon de manœuvre		1	Tergal	Ø 3
12 - Echelle 50mm		VT	Tergal	
13 - Lame galbée 50mm	L	VT	Alu laqué	50 x 0.25
14 - Frein de cordon de manœuvre		1	PVC	
15 - Cordon de manœuvre		1	Tergal	Ø 3
16 - Clip de lame 50mm		VT	Polyacétal	
17 - Cordon d'échelle		VT	Tergal	Ø 2
18 - Feuille de sauge		1	Acier zingué	

Vue de face - Pose de face



Vue de côté - Pose de face

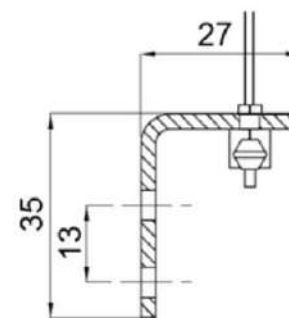
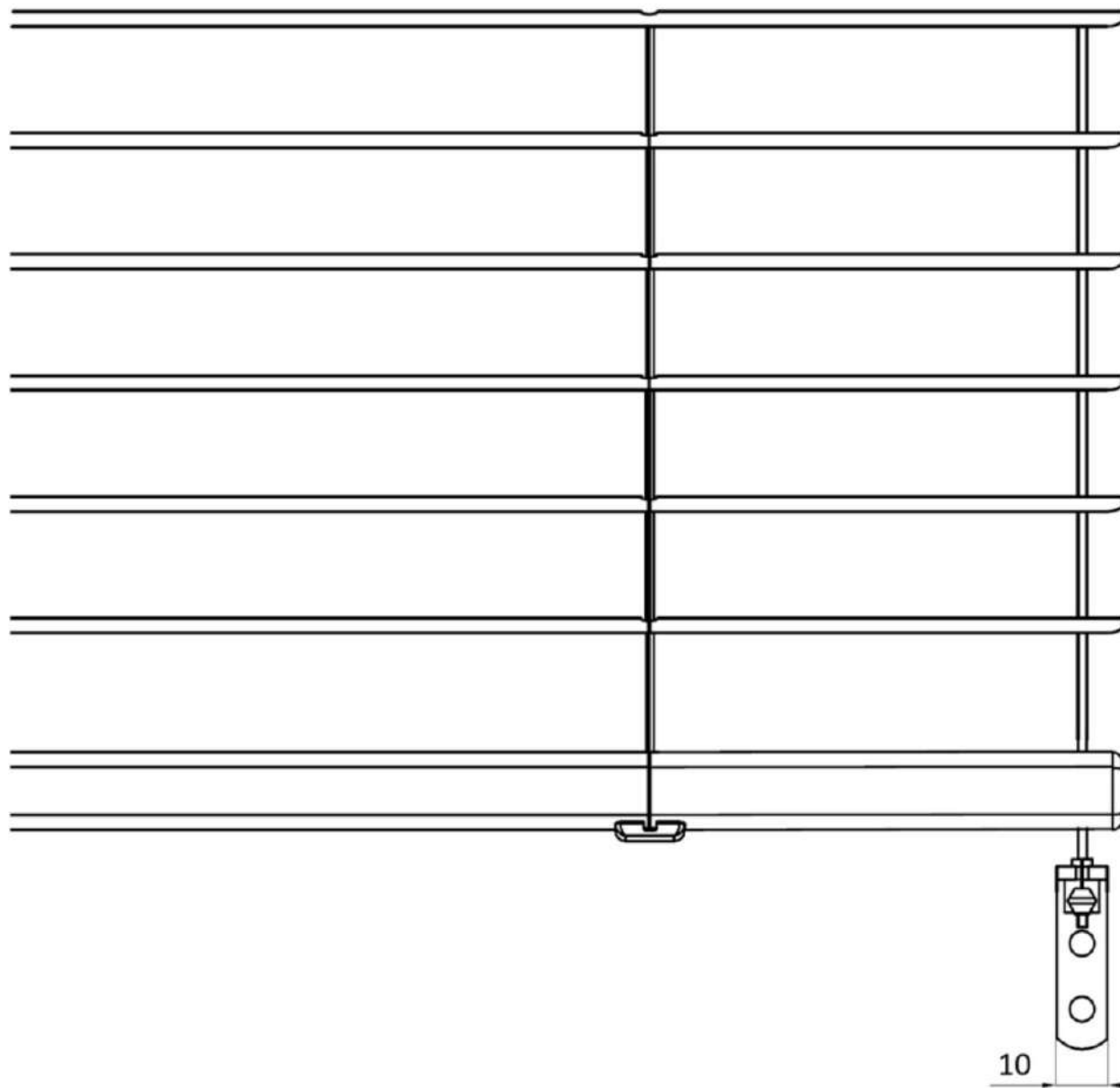


Vue de dessus - Pose de face

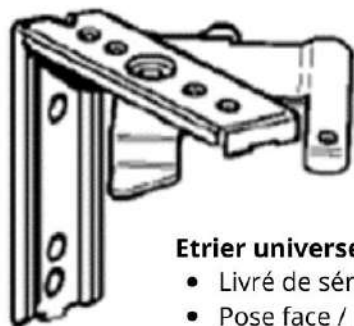


**OPTION GUIDAGE CÂBLES**

Détail guidage câble latéral en acier gainé + équerre avec serre-câble (Option avec plus-value)



POSE STANDARD



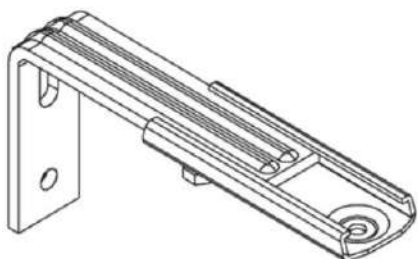
**Etrier universel**

- Livré de série
- Pose face / plafond

POSE DE FACE

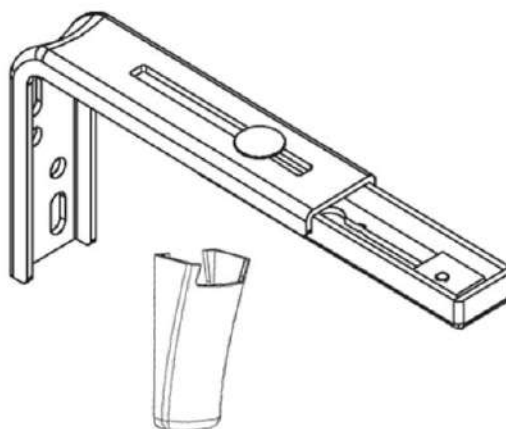
**Equerre Petit Modèle PM Acier**

- Option avec plus-value
- Pose de face uniquement
- Livrée sans enjoliveur
- Avancée réglable de 60 à 100mm



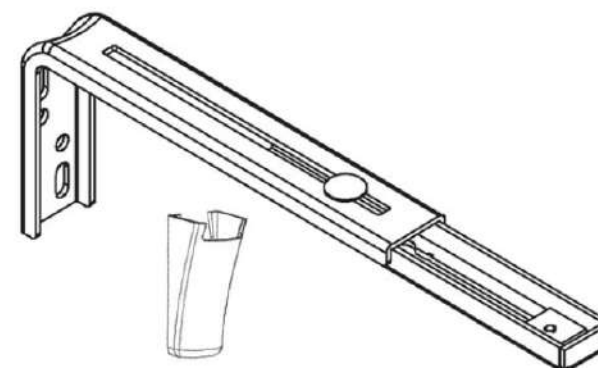
**Equerre Moyen Modèle MM Acier**

- Option avec plus-value
- Pose de face uniquement
- Livrée avec enjoliveur plastique cache-vis
- Avancée réglable de 100 à 150mm



**Equerre Grand Modèle GM Acier**

- Option avec plus-value
- Pose de face uniquement
- Livrée avec enjoliveur plastique cache-vis
- Avancée réglable de 150 à 250mm



## CONSEIL D'ENTRETIEN

### Conseils et Instructions de montage :

- Pour la pose et les branchements moteur, se référer aux notices de pose et fiches moteur disponibles sur le site internet ou les demander à votre conseiller commercial Sun&Lux (contact@sunetlux.fr).

### Instructions d'utilisation :

- Toujours utiliser le store en tant que bon père de famille responsable.
- S'assurer avant utilisation qu'aucun obstacle empêche de refoulement des bandes.
- Ne pas forcer sur la cordon et la chaînette de manœuvre.
- En cas de courant d'air, veiller à ce que le store soit remonté.

### Conseils d'entretien :

- ENTRETIEN TOILE : Se référer au document technique du fabricant de toile.
- ENTRETIEN ARMATURE : Il est conseillé un dépoussiérage périodique de l'armature à l'aide d'un chiffon en coton.
- DISFONCTIONNEMENT : Si un dysfonctionnement est constaté, qu'il soit d'ordre mécanique ou tout autre, il convient de ne plus utiliser le store et de se mettre en relation avec l'entreprise ayant réalisée l'installation.

### Garantie :

- La garantie est de 2 ans sur le produit et les automatismes conformément à nos conditions générales de ventes.
- La garantie de la motorisation dépend du fournisseur du moteur.
- Sont exclus de la garantie tous incidents tenant à des cas fortuits ou de force majeure, à une usure normale, à un montage non conforme, à une négligence d'entretien ou de surveillance du produit, à un choix erroné de produits ou à une utilisation anormale, perçus comme tels par Sun & Lux.

Sun&Lux - 4 chemin du parc forestier, 43400 Le Chambon-sur-Lignon - 04 71 56 56 70 - contact@sunetlux.fr



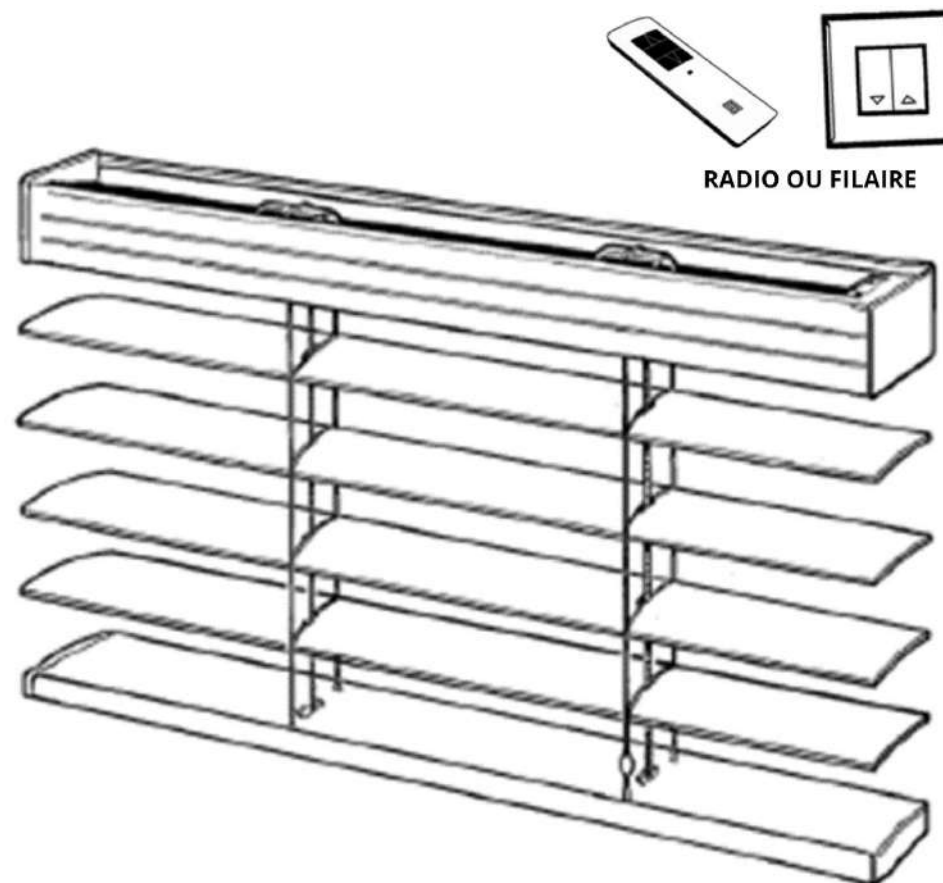
## FICHE TECHNIQUE

### (FT VEA50.M) Vénitien Alu 50mm – Moteur filaire ou radio

Photos non contractuelles. Afin d'améliorer ses produits, Sun & Lux se réserve le droit d'y apporter des modifications.

#### SOMMAIRE :

DESCRIPTIF APPEL D'OFFRES _____	2
VUE ECLATÉE _____	3
VUE DE COUPE _____	4
OPTION GUIDAGE CÂBLES _____	5
CHOIX ACCESSOIRES DE POSE _____	6
CONSEIL D'ENTRETIEN _____	7



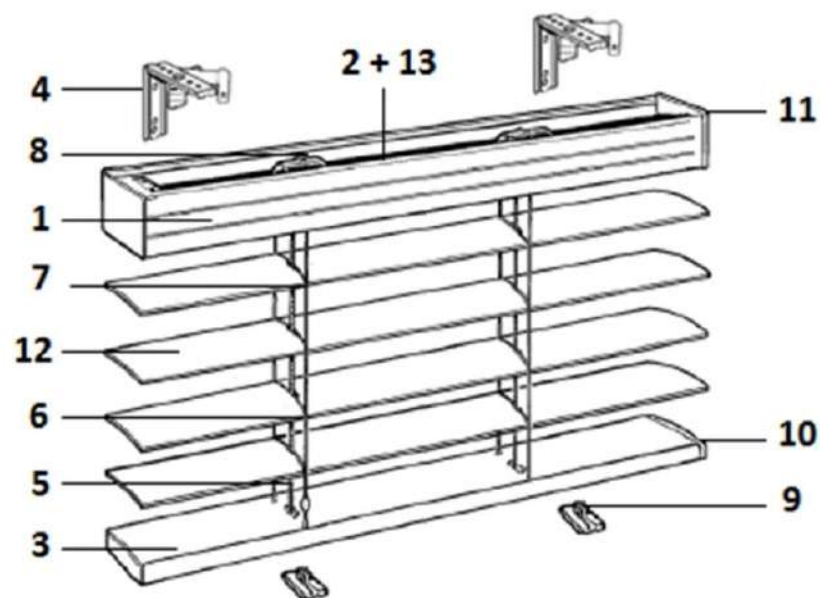
### **DESCRIPTIF APPEL D'OFFRES**

Ce descriptif peut être copié-collé dans les documents d'appels d'offres à la condition que Sun&Lux soit mentionné.

#### **Store Sun&Lux, modèle « *Vénitien Alu 50mm* » (pose en *Intérieur*), à manœuvre *Moteur filaire ou radio* composé :**

- D'un caisson supérieur de 56 x 50mm en acier laqué au four de coloris selon sélecteur Sun & Lux où est positionné un axe octogonale de diamètre 40mm entraîné par un moteur 230 volts (se référer à la fiche technique du moteur) filaire (option 1) ou radio (option 2). La fixation du caisson se réalise par des étriers en acier zingué permettant une pose de face ou plafond en standard.
- D'un tablier composé de lames horizontales de 50mm en feuillard d'aluminium de forme galbée. Les lames sont laquées selon sélecteur Sun & Lux et sont positionnées sur des échelles en tergal. Elles s'orientent, se relèvent et se baissent à souhait et sont lestées par une lame finale de 50 x 21mm en acier laqué selon sélecteur Sun & Lux.
- D'une manœuvre par un inverseur 3 positions montée-arrêt-descente à câbler au moteur et à alimenter au réseau 230 volts selon indications fournies (option 1) ou d'une manœuvre par un émetteur 3 positions montée-arrêt-descente portable mural alimenté par une pile en lithium facilement remplaçable (option 2).
- NB : Le store est livré prêt à la pose. Pose simplifiée grâce aux étriers de fixation.
- Nota : Moyennant une plus-value, le store vénitien peut être guidé latéralement par des câbles en acier gainé.

## VUE ECLATÉE



14

Tableau côtes d'encombrement, store replié :

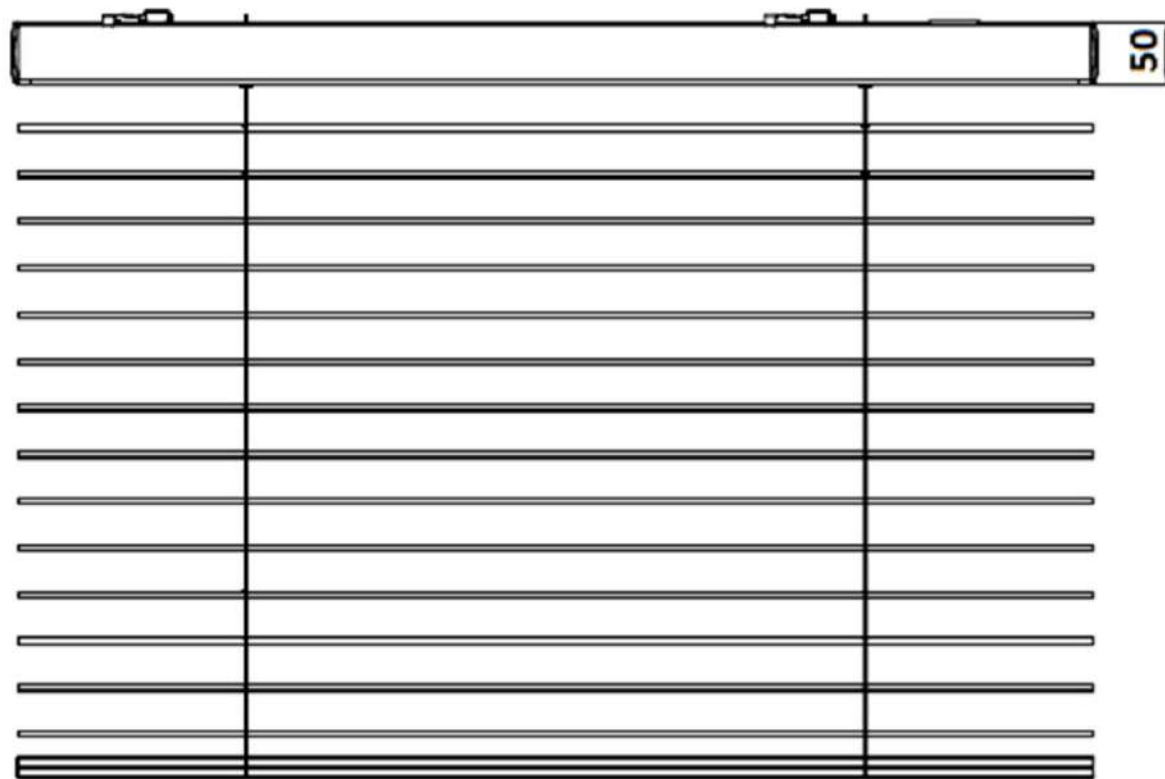
Hauteur totale store déplié en mm	500	1000	1500	2000	2500	3000	3500
Hauteur totale store replié en mm	95	100	110	115	125	130	145

Tableau quantité de pièces détachées selon largeur store :

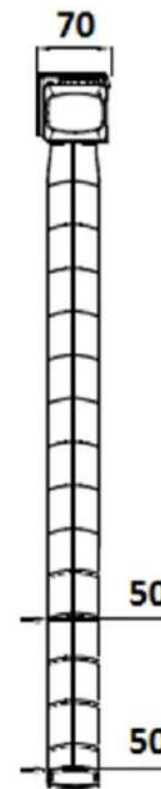
Largeur store en mm	600	700	800	900	1000	1100	1200	1300	1400	1500	1600	1700	1800	1900	2000	2100	2200	2300	2400	2500	2600	2700	2800	2900	3000
Qté clips de fixation	2	2	2	2	2	2	2	3	3	3	3	3	3	3	4	4	4	4	4	4	4	5	5	5	5
Qté d'échelles	2	3	3	3	3	3	3	3	3	3	4	4	4	4	4	4	5	5	5	5	5	5	5	5	5
Qté cordons	2	2	2	2	2	2	3	3	3	3	4	4	4	4	4	4	4	4	4	4	4	4	4	4	4

Nomenclature Pièces et Profils				
DÉSIGNATION	DÉBIT	QTÉ	MATIÈRE	DIMENSIONS
<b>Profilés:</b>				
1 - Caisson supérieur	L-2	1	Acier laqué	56 x 50
2 - Axe octogonal	L-10	1	Acier zingué	Ø 40
3 - lame finale	L-2	1	Acier laqué	50 x 21
<b>Accessoires de fixation:</b>				
4 - Etrier de fixation face/plafond		VT	Acier zingué	
<b>Accessoires et composants:</b>				
5 - Cordon d'échelle		VT	Tergal	Ø 2
6 - Echelle 50mm		VT	Tergal	
7 - Clip de lame 50mm		VT	PVC	
8 - Cône octogonal vénitien 50mm		VT	PVC	Ø 40
9 - Cache nœud lame finale		VT	PVC	
10 - Embout lame finale		2	PVC	50 x 21
11 - Embout caisson supérieur		2	Polyester	56 x 50
<b>Tablier:</b>				
12 - lame galbée 50mm	L	VT	Alu laqué	50 x 0.25
<b>Motorisation:</b>				
13 - Moteur		1		Se référer à la FT moteur ou Emetteur portable 1 canal
14 - Inverseur 3 positions fixes (option 1)		1		

Vue de face - Pose de face

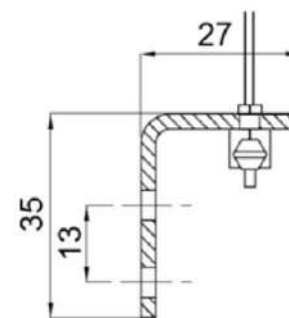
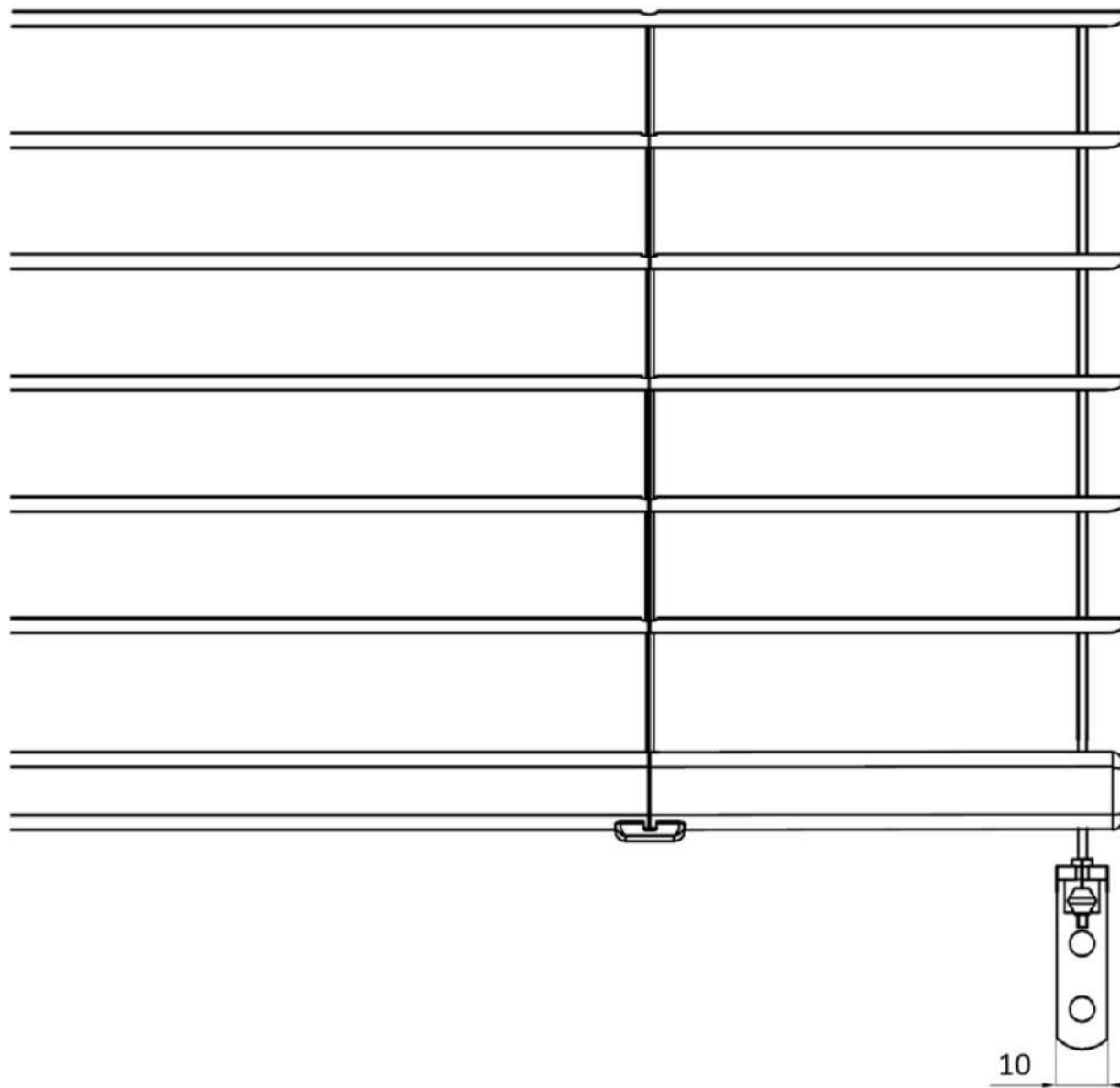


Vue de côté - Pose de face

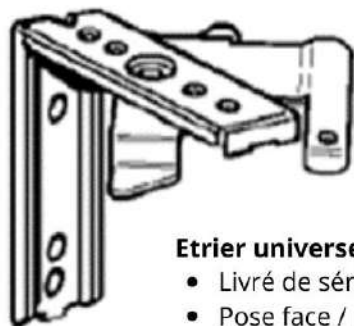


**OPTION GUIDAGE CÂBLES**

Détail guidage câble latéral en acier gainé + équerre avec serre-câble (Option avec plus-value)



POSE STANDARD



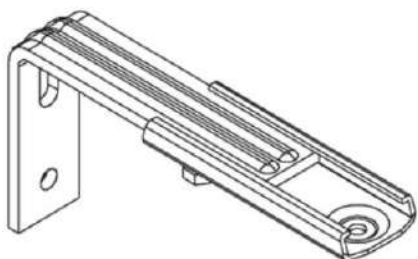
**Etrier universel**

- Livré de série
- Pose face / plafond

POSE DE FACE

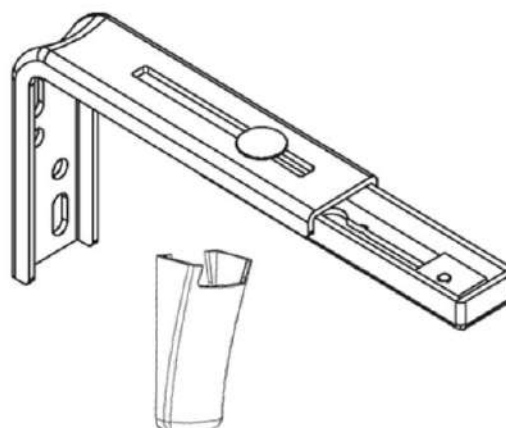
**Equerre Petit Modèle PM Acier**

- Option avec plus-value
- Pose de face uniquement
- Livrée sans enjoliveur
- Avancée réglable de 60 à 100mm



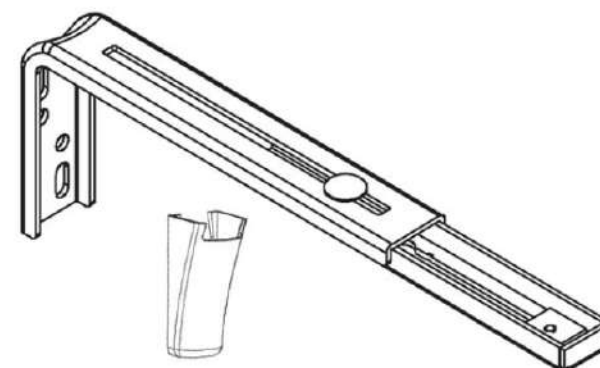
**Equerre Moyen Modèle MM Acier**

- Option avec plus-value
- Pose de face uniquement
- Livrée avec enjoliveur plastique cache-vis
- Avancée réglable de 100 à 150mm



**Equerre Grand Modèle GM Acier**

- Option avec plus-value
- Pose de face uniquement
- Livrée avec enjoliveur plastique cache-vis
- Avancée réglable de 150 à 250mm



## **CONSEIL D'ENTRETIEN**

### **Conseils et Instructions de montage :**

- **Pour la pose et les branchements moteur, se référer aux notices de pose et fiches moteur disponibles sur le site internet ou les demander à votre conseiller commercial Sun&Lux (contact@sunetlux.fr).**

### **Instructions d'utilisation :**

- Toujours utiliser le store en tant que bon père de famille responsable.
- S'assurer avant utilisation qu'aucun obstacle empêche de refoulement des bandes.
- Ne pas forcer sur la cordon et la chaînette de manœuvre.
- En cas de courant d'air, veiller à ce que le store soit remonté.

### **Conseils d'entretien :**

- ENTRETIEN TOILE : Se référer au document technique du fabricant de toile.
- ENTRETIEN ARMATURE : Il est conseillé un dépoussiérage périodique de l'armature à l'aide d'un chiffon en coton.
- DISFONCTIONNEMENT : Si un disfonctionnement est constaté, qu'il soit d'ordre mécanique ou tout autre, il convient de ne plus utiliser le store et de se mettre en relation avec l'entreprise ayant réalisée l'installation.

### **Garantie :**

- La garantie est de 2 ans sur le produit et les automatismes conformément à nos conditions générales de ventes.
- La garantie de la motorisation dépend du fournisseur du moteur.
- Sont exclus de la garantie tous incidents tenant à des cas fortuits ou de force majeure, à une usure normale, à un montage non conforme, à une négligence d'entretien ou de surveillance du produit, à un choix erroné de produits ou à une utilisation anormale, perçus comme tels par Sun & Lux.

**Sun&Lux - 4 chemin du parc forestier, 43400 Le Chambon-sur-Lignon - 04 71 56 56 70 - contact@sunetlux.fr**

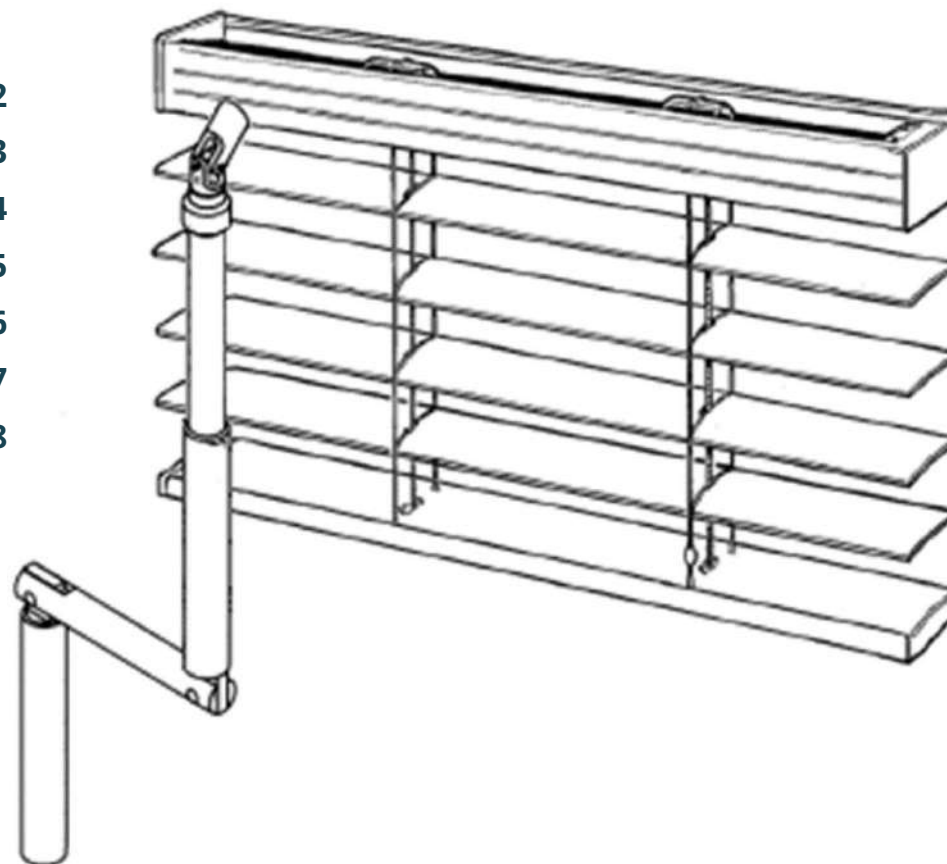


# FICHE TECHNIQUE (FT VEA50.TR) Vénitien Alu 50mm – Treuil

Photos non contractuelles. Afin d'améliorer ses produits, Sun & Lux se réserve le droit d'y apporter des modifications.

## SOMMAIRE :

DESCRIPTIF APPEL D'OFFRES _____	2
VUE ECLATÉE _____	3
VUE DE COUPE _____	4
OPTION GUIDAGE CÂBLES _____	5
OPTION SUR MANŒUVRE MANIVELLE _____	6
CHOIX ACCESSOIRES DE POSE _____	7
CONSEIL D'ENTRETIEN _____	8



### **DESCRIPTIF APPEL D'OFFRES**

Ce descriptif peut être copié-collé dans les documents d'appels d'offres à la condition que Sun&Lux soit mentionné.

#### **Store Sun&Lux, modèle « Vénitien Alu 50mm » (pose en Intérieur), à manœuvre Treuil composé :**

- D'un caisson supérieur de 56 x 50mm en acier laqué au four de coloris selon sélecteur Sun & Lux où est positionné un axe d'orientation en acier zingué de diamètre 4mm. La fixation du caisson se réalise par des étriers en acier zingué permettant une pose de face ou plafond en standard.
- D'un tablier composé de lames horizontales de 50mm en feuillard d'aluminium de forme galbée. Les lames sont laquées selon sélecteur Sun & Lux et sont positionnées sur des échelles en tergal. Elles s'orientent, se relèvent et se baissent à souhait et sont lestées par une lame finale de 50 x 21mm en acier laqué selon sélecteur Sun & Lux.
- D'une manœuvre monocommande par treuil + manivelle en aluminium permettant le relevage du store et l'orientation des lames avec précision pour un meilleur dosage de la lumière.
- NB : Le store est livré prêt à la pose. Pose simplifiée grâce aux étriers de fixation.
- Nota : Moyennant une plus-value, le store vénitien peut être guidé latéralement par des câbles en acier gainé.

## VUE ECLATÉE

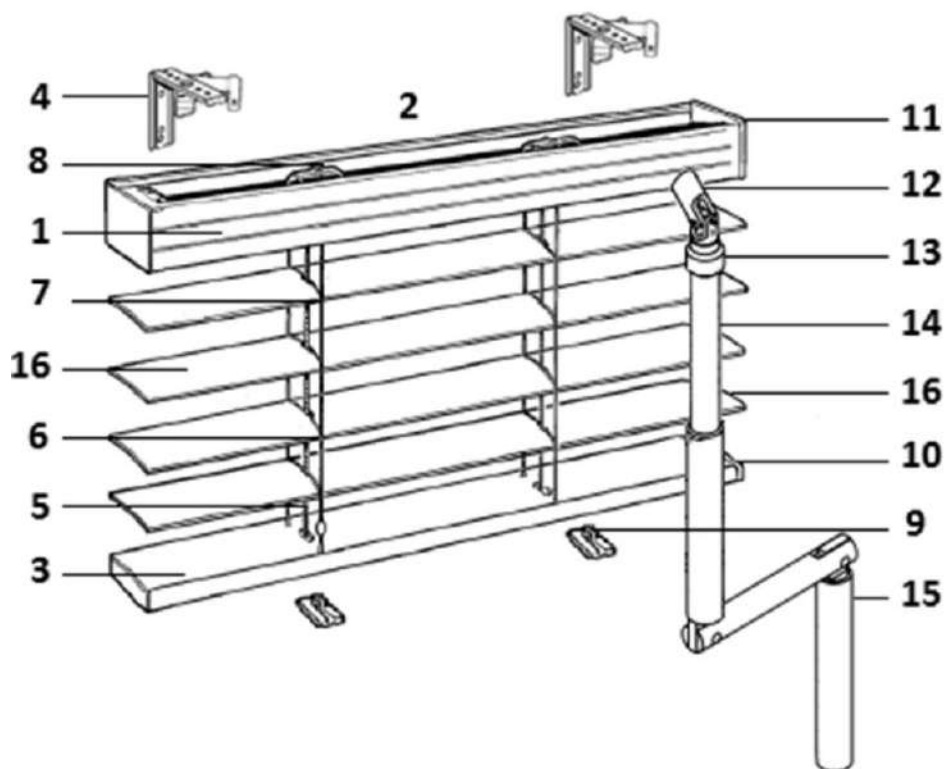


Tableau côtes d'encombrement, store replié :

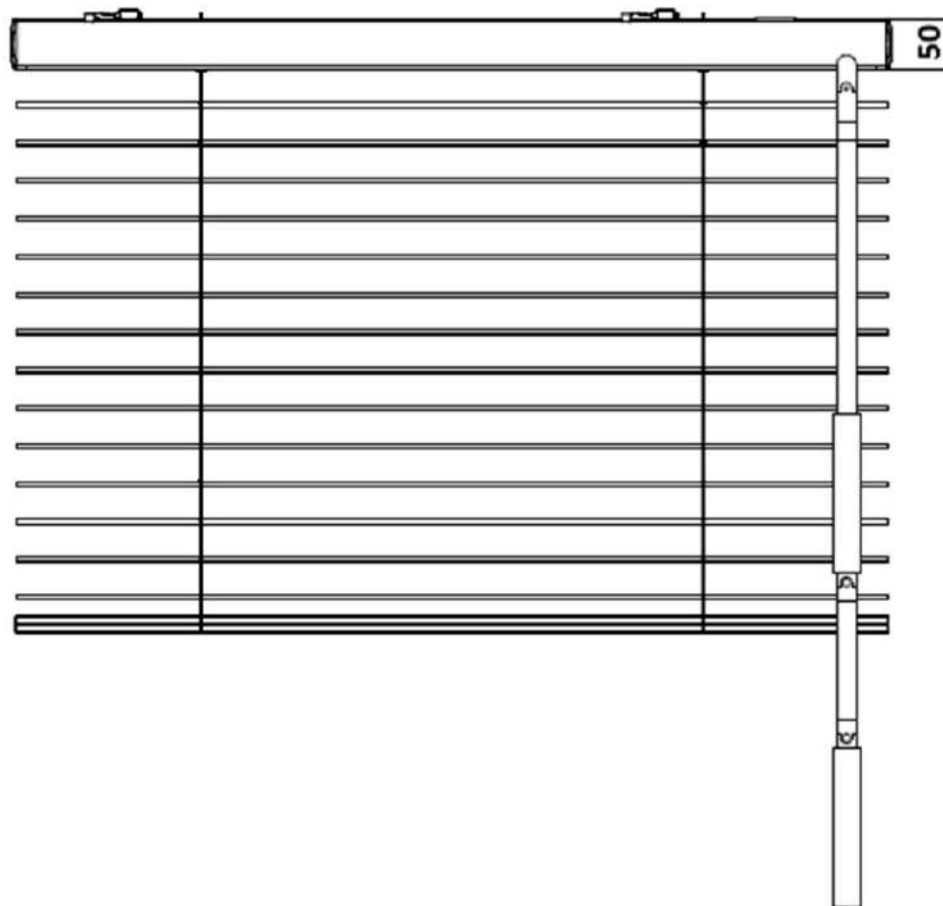
Hauteur totale store déplié en mm	500	1000	1500	2000	2500	3000	3500
Hauteur totale store replié en mm	95	100	110	115	125	130	145

Tableau quantité de pièces détachées selon largeur store :

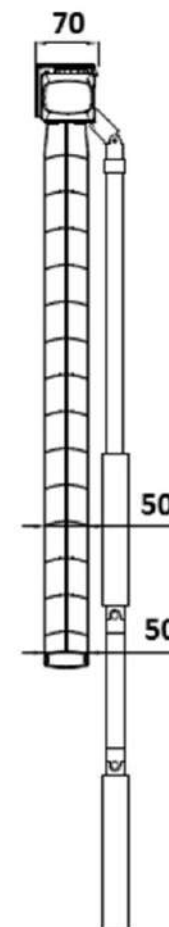
Largeur store en mm	600	700	800	900	1000	1100	1200	1300	1400	1500	1600	1700	1800	1900	2000	2100	2200	2300	2400	2500	2600	2700	2800	2900	3000
Qté clips de fixation	2	2	2	2	2	2	2	3	3	3	3	3	3	3	4	4	4	4	4	4	4	5	5	5	5
Qté d'échelles	2	3	3	3	3	3	3	3	3	3	4	4	4	4	4	4	5	5	5	5	5	5	5	5	5
Qté cordons	2	2	2	2	2	2	3	3	3	3	4	4	4	4	4	4	4	4	4	4	4	4	4	4	4

Nomenclature Pièces et Profils				
DÉSIGNATION	DÉBIT	QTÉ	MATIÈRE	DIMENSIONS
<b>Profilés :</b>				
1 - Caisson supérieur	L-2	1	Acier laqué	56 x 50
2 - Axe d'orientation lames	L-150	1	Acier zingué	Ø 4
3 - lame finale	L-2	1	Acier laqué	50 x 21
<b>Accessoires de fixation :</b>				
4 - Etrier de fixation face/plafond		VT	Acier zingué	
<b>Accessoires et composants :</b>				
5 - Cordon d'échelle		VT	Tergal	Ø 2
6 - Echelle 50mm		VT	Tergal	
7 - Clip de lame 50mm		VT	PVC	
8 - Culbuteur vénitien 50mm		VT	PVC	
9 - Cache nœud lame finale		VT	PVC	50 x 21
10 - Embout lame finale		2	PVC	50 x 21
11 - Embout caisson supérieur		2	Polyester	56 x 50
12 - Treuil + genouillère 45°		1	Zamac	
13 - Goupille élastique pour manivelle		1	Acier	Ø 4 x 12
14 - Tube de manivelle		1	Alu	Ø 13
15 - Bras de manivelle		1	Alu + PVC	Ø 16 x 330
<b>Tablier :</b>				
16 - Lame galbée 50mm	L	VT	Alu laqué	50 x 0.25

Vue de face - Pose de face

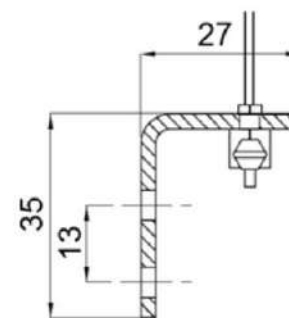
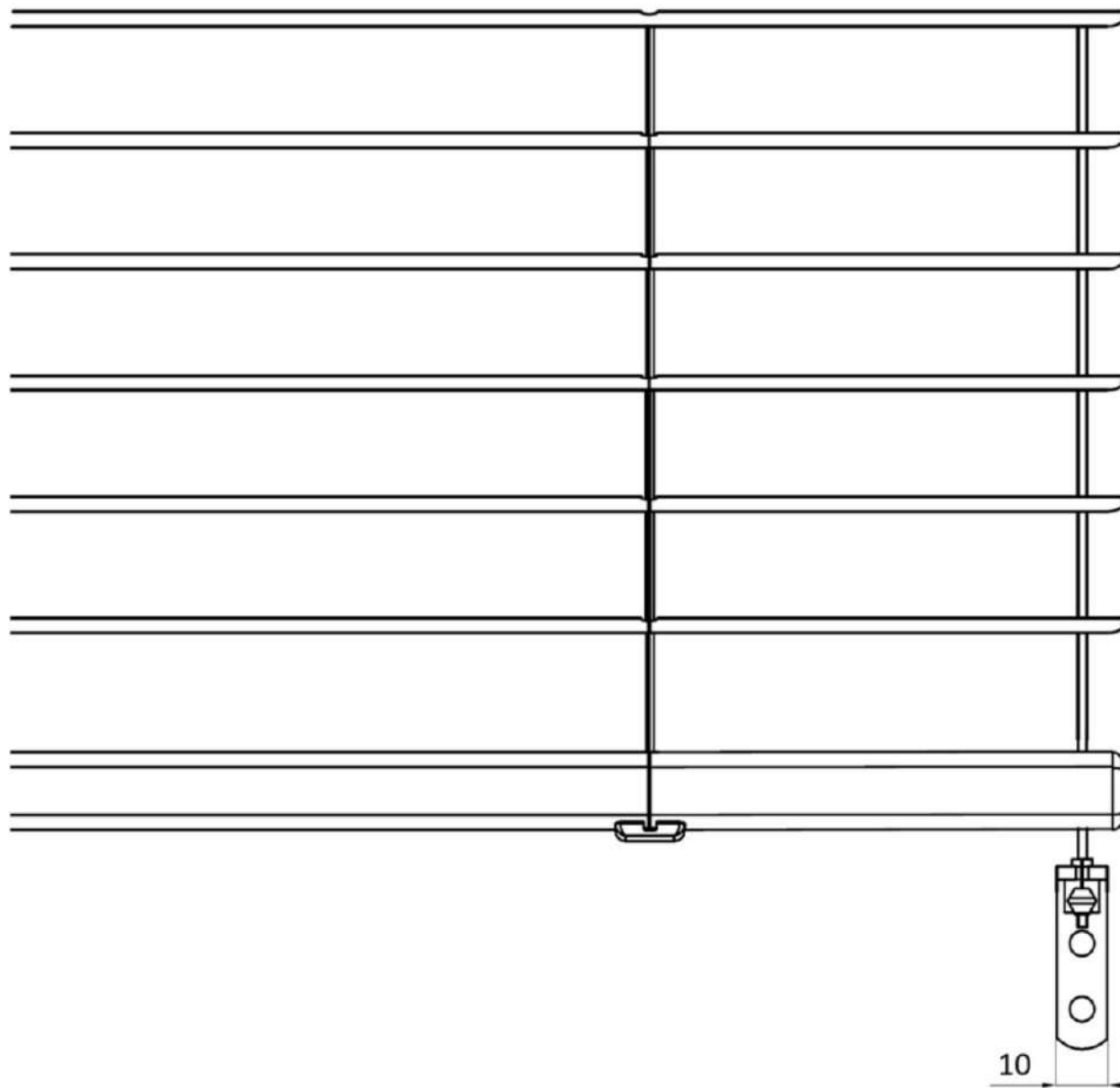


Vue de côté - Pose de face



**OPTION GUIDAGE CÂBLES**

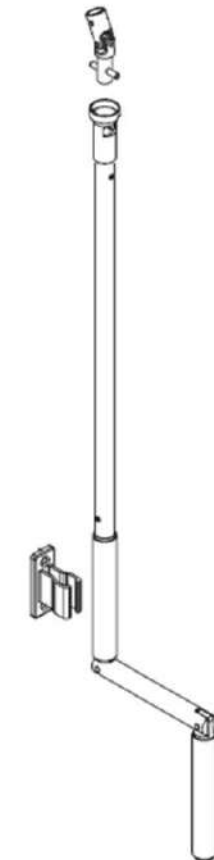
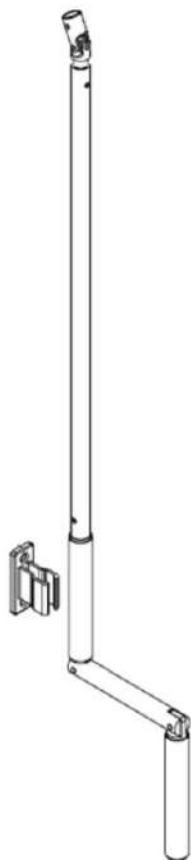
Détail guidage câble latéral en acier gainé + équerre avec serre-câble (Option avec plus-value)



## OPTION SUR MANŒUVRE MANIVELLE

### MANIVELLE STANDARD

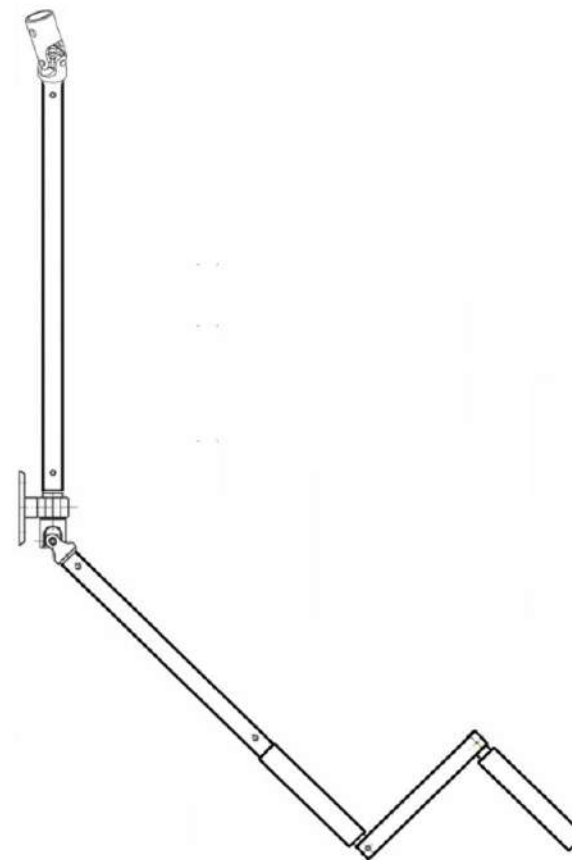
**Manivelle fixe :** De série, la manivelle en aluminium est positionnée directement sur la genouillère à l'aide d'une goupille. Dans ce cas, la manivelle est fixe et non amovible.



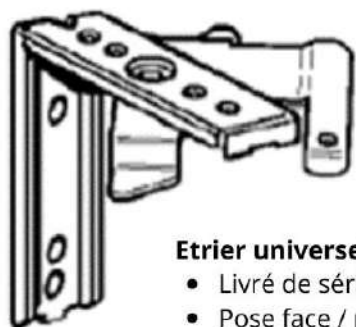
### OPTION SUR MANIVELLE

**Manivelle amovible :** Permet de décrocher la manivelle grâce à la tulipe fixée en partie supérieure. Conseillé dans les lieux recevant du public. Option moyennant une plus-value.

**Rallonge de manivelle :** Permet de réaliser des hauteurs importantes grâce au support cardan mural. Adapté pour allèges importantes. Option moyennant une plus-value.



POSE STANDARD



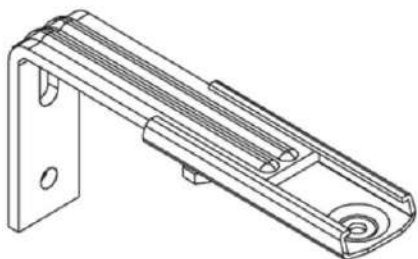
**Etrier universel**

- Livré de série
- Pose face / plafond

POSE DE FACE

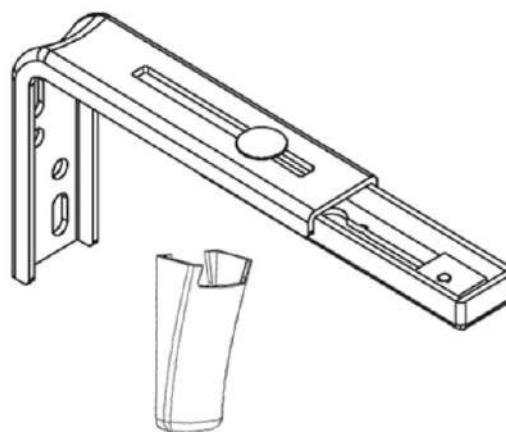
**Equerre Petit Modèle PM Acier**

- Option avec plus-value
- Pose de face uniquement
- Livrée sans enjoliveur
- Avancée réglable de 60 à 100mm



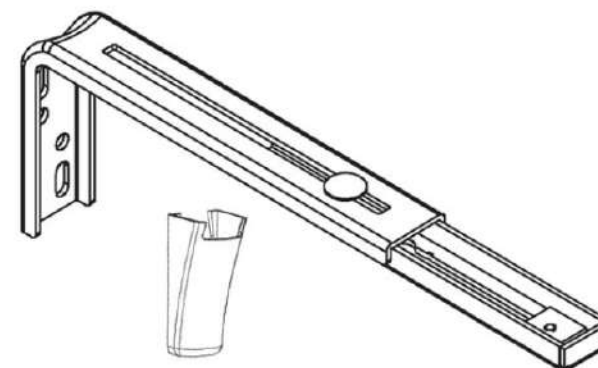
**Equerre Moyen Modèle MM Acier**

- Option avec plus-value
- Pose de face uniquement
- Livrée avec enjoliveur plastique cache-vis
- Avancée réglable de 100 à 150mm



**Equerre Grand Modèle GM Acier**

- Option avec plus-value
- Pose de face uniquement
- Livrée avec enjoliveur plastique cache-vis
- Avancée réglable de 150 à 250mm



## CONSEIL D'ENTRETIEN

### Conseils et Instructions de montage :

- Pour la pose et les branchements moteur, se référer aux notices de pose et fiches moteur disponibles sur le site internet ou les demander à votre conseiller commercial Sun&Lux (contact@sunetlux.fr).

### Instructions d'utilisation :

- Toujours utiliser le store en tant que bon père de famille responsable.
- S'assurer avant utilisation qu'aucun obstacle empêche de refoulement des bandes.
- Ne pas forcer sur la cordon et la chaînette de manœuvre.
- En cas de courant d'air, veiller à ce que le store soit remonté.

### Conseils d'entretien :

- ENTRETIEN TOILE : Se référer au document technique du fabricant de toile.
- ENTRETIEN ARMATURE : Il est conseillé un dépoussiérage périodique de l'armature à l'aide d'un chiffon en coton.
- DISFONCTIONNEMENT : Si un dysfonctionnement est constaté, qu'il soit d'ordre mécanique ou tout autre, il convient de ne plus utiliser le store et de se mettre en relation avec l'entreprise ayant réalisée l'installation.

### Garantie :

- La garantie est de 2 ans sur le produit et les automatismes conformément à nos conditions générales de ventes.
- La garantie de la motorisation dépend du fournisseur du moteur.
- Sont exclus de la garantie tous incidents tenant à des cas fortuits ou de force majeure, à une usure normale, à un montage non conforme, à une négligence d'entretien ou de surveillance du produit, à un choix erroné de produits ou à une utilisation anormale, perçus comme tels par Sun & Lux.

**Sun&Lux - 4 chemin du parc forestier, 43400 Le Chambon-sur-Lignon - 04 71 56 56 70 - contact@sunetlux.fr**