

LHASSA

FABRICATION
FRANÇAISE

SÉRIE 311



Garde-corps aluminium **minimaliste**

LHASSA® série 311 est la toute dernière gamme de profilés aluminium développée par Profils Systèmes, pour la fabrication de garde-corps aluminium au design épuré et minimaliste. La finesse du double poteau du garde-corps Lhassa, associée à des mains courantes aux formes droites Factory Spirit® lui confèrent une élégance et une légèreté, très appréciées des architectes !

REPLISSAGE

- **Barreaudé** : 2 modèles de forme droite Factory Spirit®
- **Vitré** : jusqu'à 11 mm ou 55.2
- **Tôlé**

Le remplissage est possible entre poteaux

PERFORMANCES

La gamme LHASSA® est conforme aux normes :

NF P 01-012 et NF P 01-013

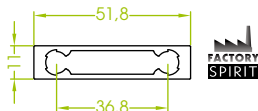
Essais en cours, auprès du CEBTP (conformément aux exigences de la norme NF)

CONFIGURATIONS

- Garde-corps **barreaudé**
- Garde-corps **barreaudé sous lisse**
- Garde-corps **vitré**
- Garde-corps **vitré sous lisse**
- Garde-corps **tôlé**

POTEAUX

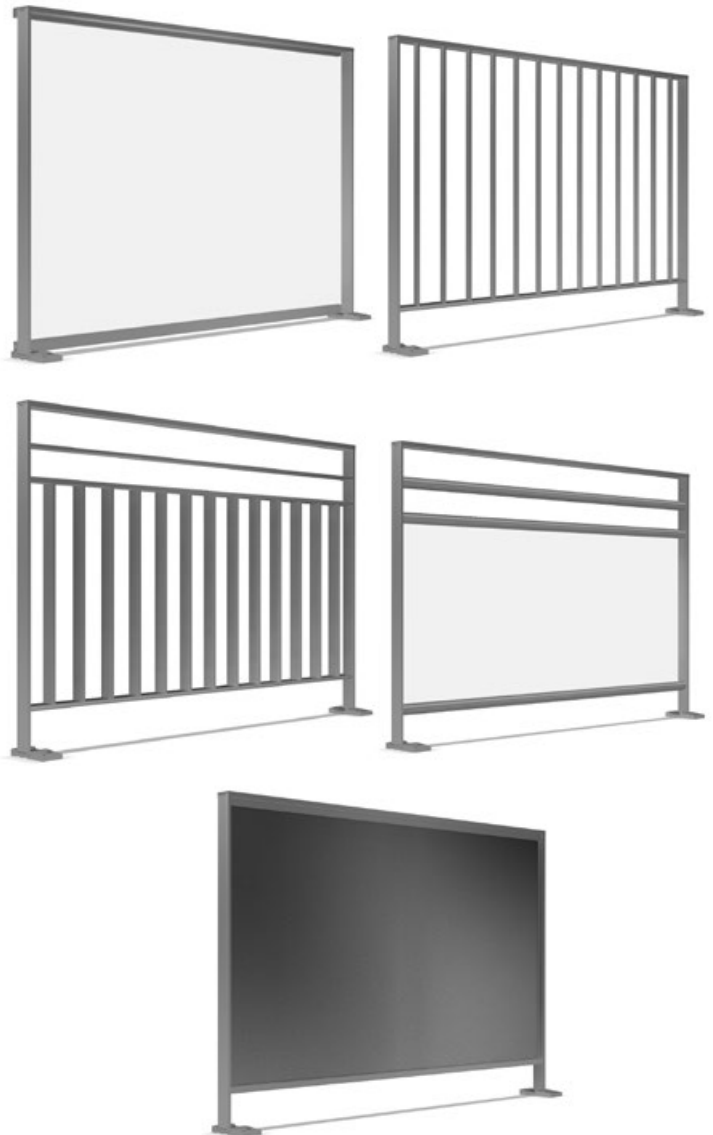
Dimensions : 51,8mm x 11 mm



CARACTÉRISTIQUES

- **Design droit et minimaliste** FACTORY SPIRIT®
- **Nombreuses** configurations
- **Conforme** aux normes en vigueur
- **Pose en avancement** par module
- Pour les **marchés résidentiel et tertiaire**, en neuf ou en rénovation
- **Nombreuses** finitions possibles
- Possibilité de **mixer les matériaux** : verre, tôles...
- Version d'angle possible
- **Disponible** dans toutes les **couleurs exclusives** Profils Systèmes : Terra Cigala®, Profils Color®, Terre de Matières®
- **Tenue de la teinte garantie jusqu'à 25 ans***
- Émissions COV : **Classement A+**

Design
DROIT



Profils
SYSTEMES

Choisissez votre profil

SÉRIE 311

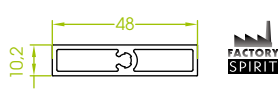
Garde-corps aluminium minimaliste

BARREAUX

20 x 10mm



48 x 10mm

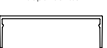


MAINS COURANTES

Lisse avec capot

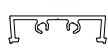
Garde corps barreauté

311-300



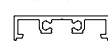
Garde corps barreauté

311-306



Garde corps barreauté/vitré

311-315



Garde corps vitré

311-300



Lisse sans capot

Garde corps vitré

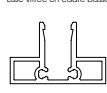
311-319



311-320

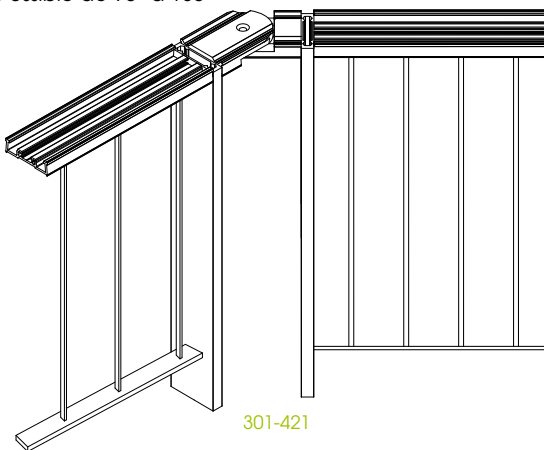


311-318



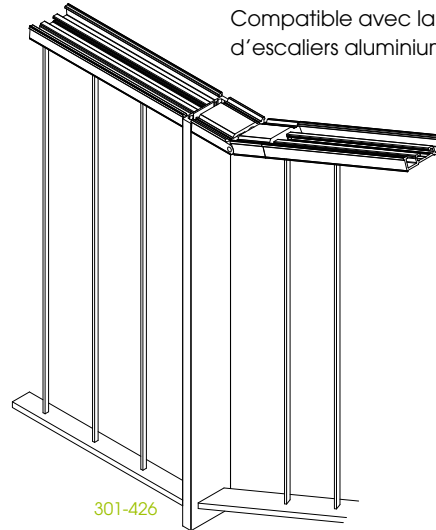
ANGLE

Possible de 90° à 180°



RAMPANTS

- Barreaudage sous main courante
- Barreaudage sous lisse intermédiaire



Compatible avec la gamme d'escaliers aluminium BAYAMO®

POSE

- En avancement par module de 1200mm
- En nez de dalle, sur dalle

SABOTS

6 modèles extrudés en aluminium 